



Controtelai per porte a scomparsa

IL CONTROTELAIO DEVE ESSERE INTONACATO COME SEGUE:

Il controtelaio è una struttura metallica che, integrata nella muratura di materiali inerti, va a formare un'unica parete. Poiché tale struttura è soggetta a vibrazioni, per evitare l'insorgere di fessurazioni/deformazioni, seguire attentamente le fasi indicate.

UTILIZZARE L'IMPASTO COME SEGUE:

- **Malta cementizia preparata per muratura/intonaco**
(con granulometria > 3mm)

EN 998-2 CLASSE M5 (M3 secondo D.M. 20/11/87)

- **Aggiunta del 15% cemento Portland**

a calcare EN 197-1 CEM II/B - L 32,5 N

- **Aggiunta acqua di acquedotto secondo le indicazioni del produttore della malta**



PRIMA FASE - SPRIZ e RINZAFFO

- Nella prima fase la malta deve essere sprizzata a cazzuola rovescia sino a coprire la superficie della rete metallica del controtelaio

- **Tassativo: lasciare ad asciugare per almeno 15 giorni**

SECONDA FASE - LIVELLATURA DELL'INTONACO

- Nella seconda fase la malta deve raggiungere lo spessore di finitura, dev'essere ben livellata mediante staggiatura

- Lasciare ad asciugare per alcuni giorni

TERZA FASE - FINITURA DELL'INTONACO "MALTA FINA"

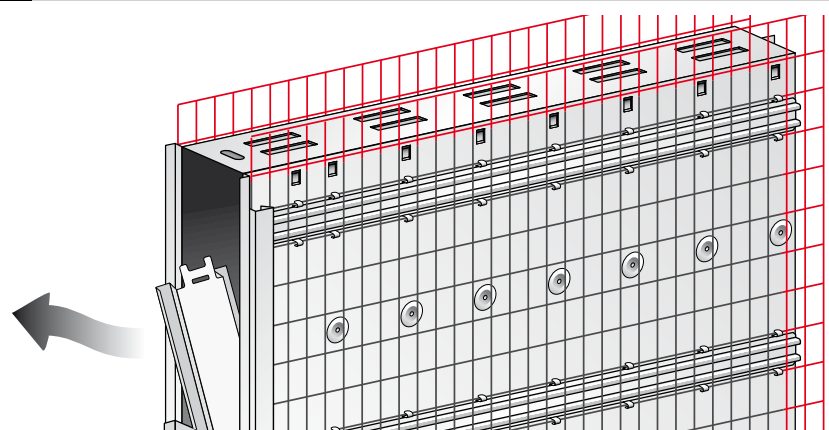
- Assicurarsi che la superficie si presenti asciutta ed applicare la successiva mano di intonaco con impasto adeguato

Attenzione: durante la lavorazione evitare forti sbalzi termici.

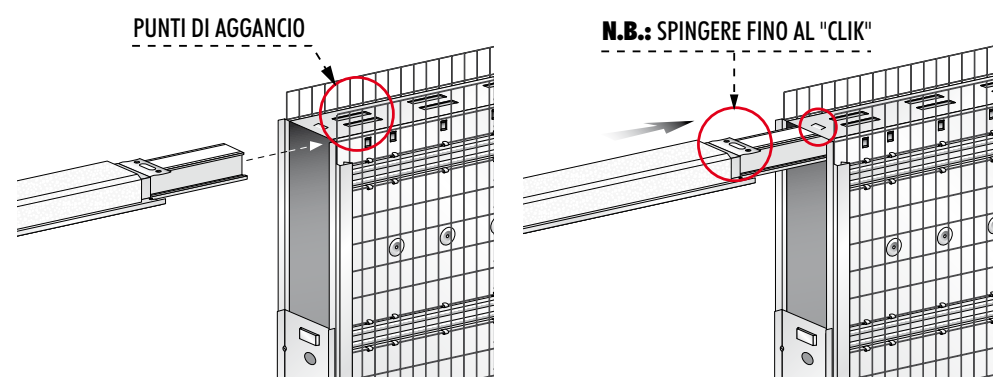
Si consiglia di eseguire le lavorazioni entro un range di temperatura non inferiore a + 5°C e superiori a +30°C. Non eseguire lavorazioni su supporti gelati.

ISTRUZIONI DI MONTAGGIO per modello UNICO versione INTONACO

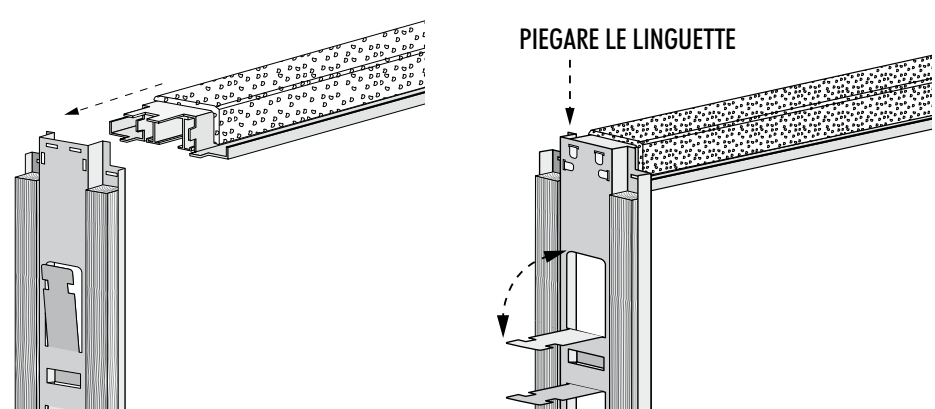
1 Estrarre gli elementi dal cassone **SENZA TOGLIERE IL FRONTALINO METALLICO**



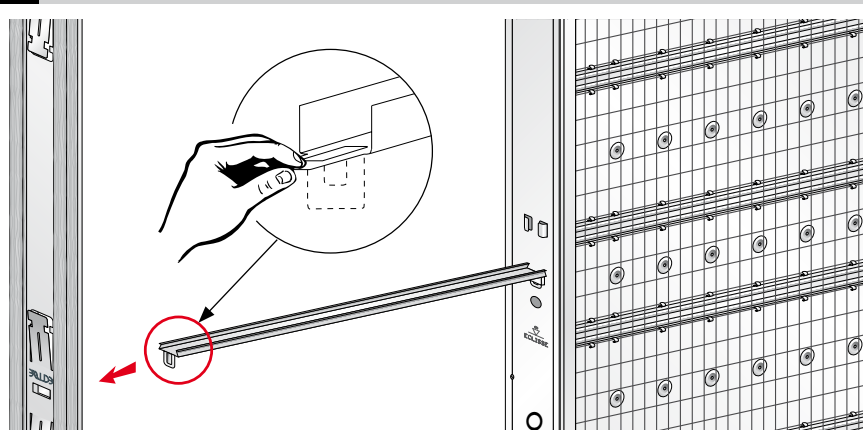
2 Inserire il binario spingendo fino al "CLICK" **NON TOGLIERE IL POLISTIROLO**



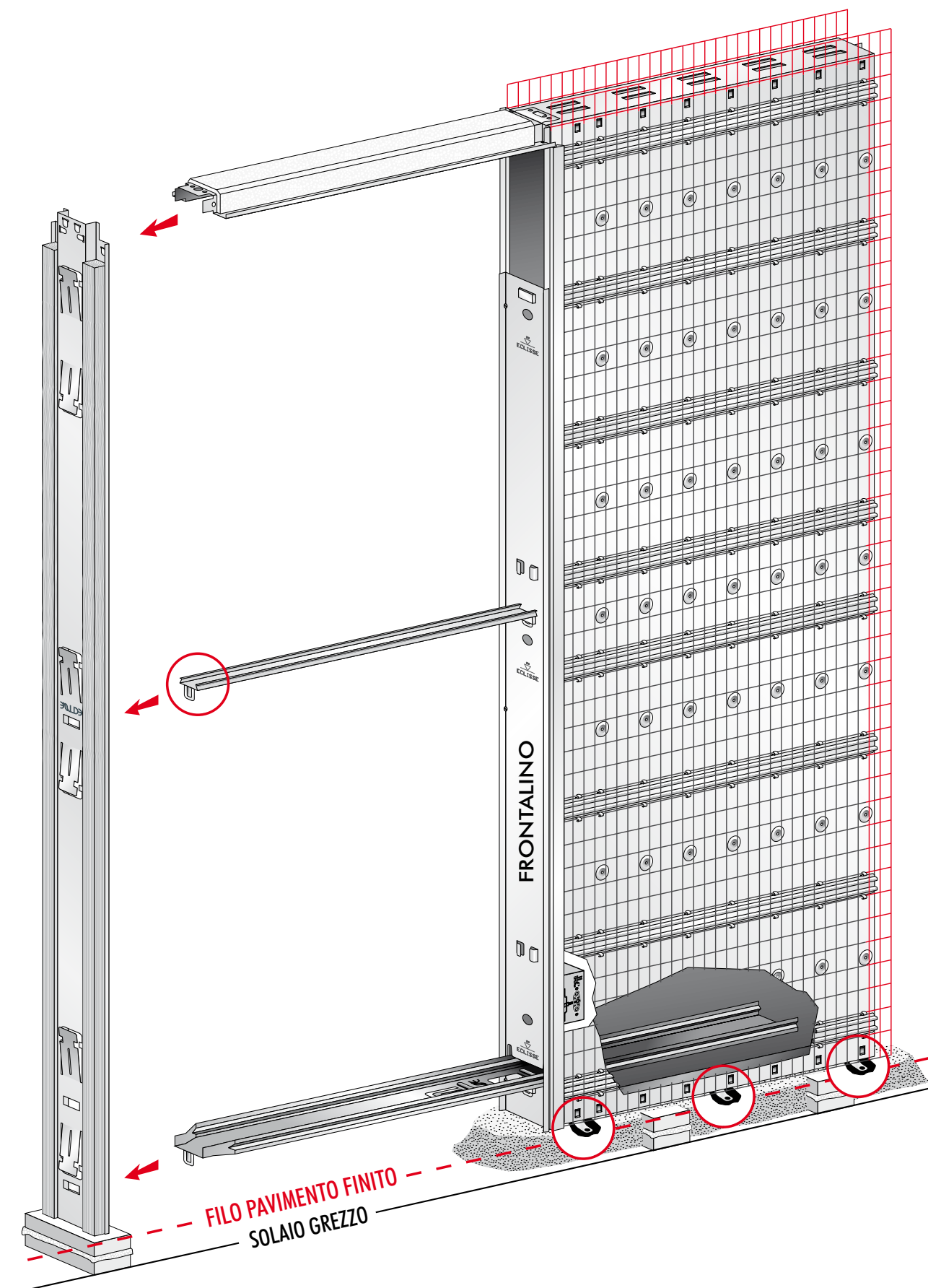
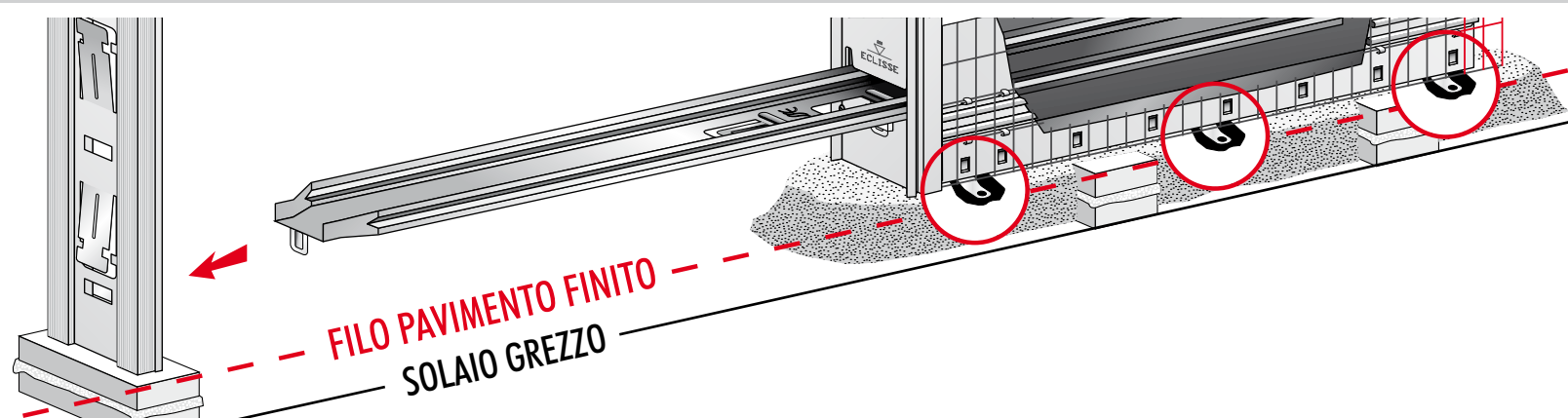
3 Agganciare il montante verticale al binario **PIEGANDO LE LINGUETTE. PIEGARE LE ZANCHE PRESTAMPATE**



4 Inserire il/i **DISTANZIATORE/I**

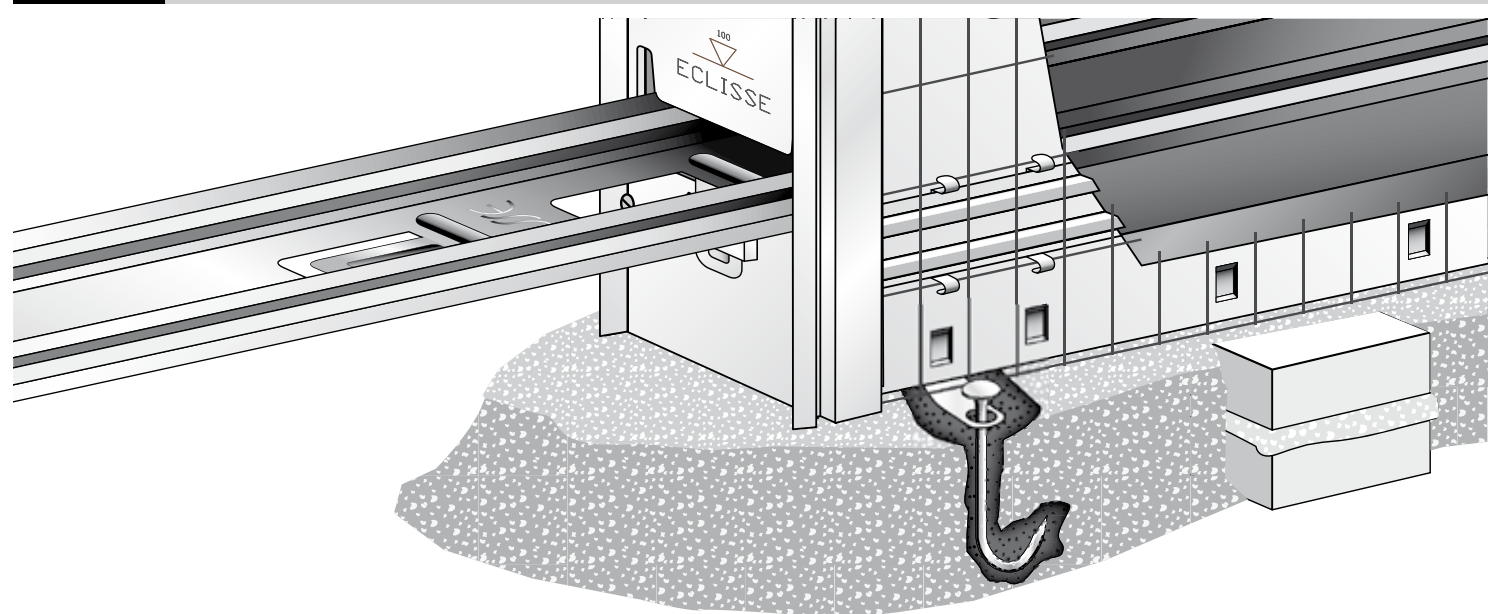


5 Inserire la **BARRA DI ALLINEAMENTO** (ove presente)



POSA IN OPERA DEL TELAIO

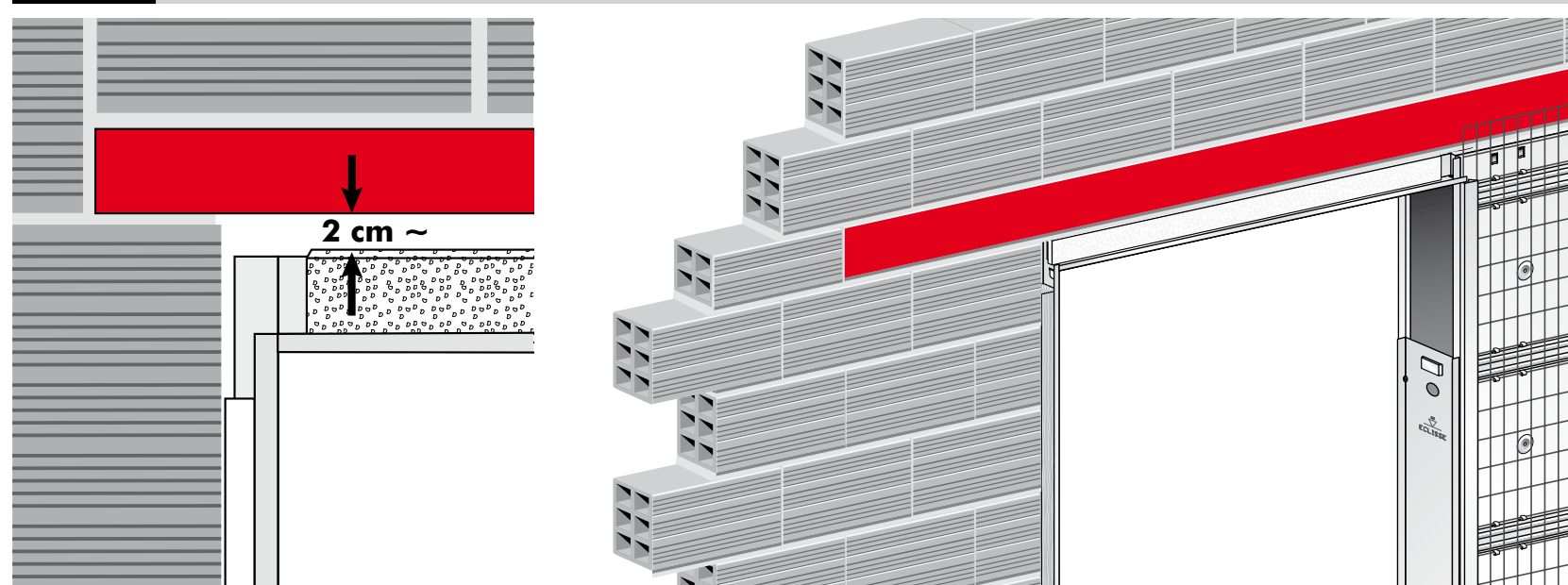
1 A PAVIMENTO GREZZO/A PAVIMENTO FINITO



A pavimento grezzo:
Prima della posa in opera del contro telaio estrarre le alette del sottoporta, e successivamente, durante la posa, inserire dei chiodi (non forniti) nei fori delle alette e annegarli nel getto (vedi disegno a lato).

A pavimento finito:
Prima della posa in opera del contro telaio estrarre le alette del sottoporta, e fissare il telaio a pavimento con dei tasselli (non forniti).

2 INSERIRE ARCHITRAVE



E' necessario inserire un architrave. Lasciare una luce di circa 1 o 2 cm. tra l'architrave e la traversa superiore del contro telaio.

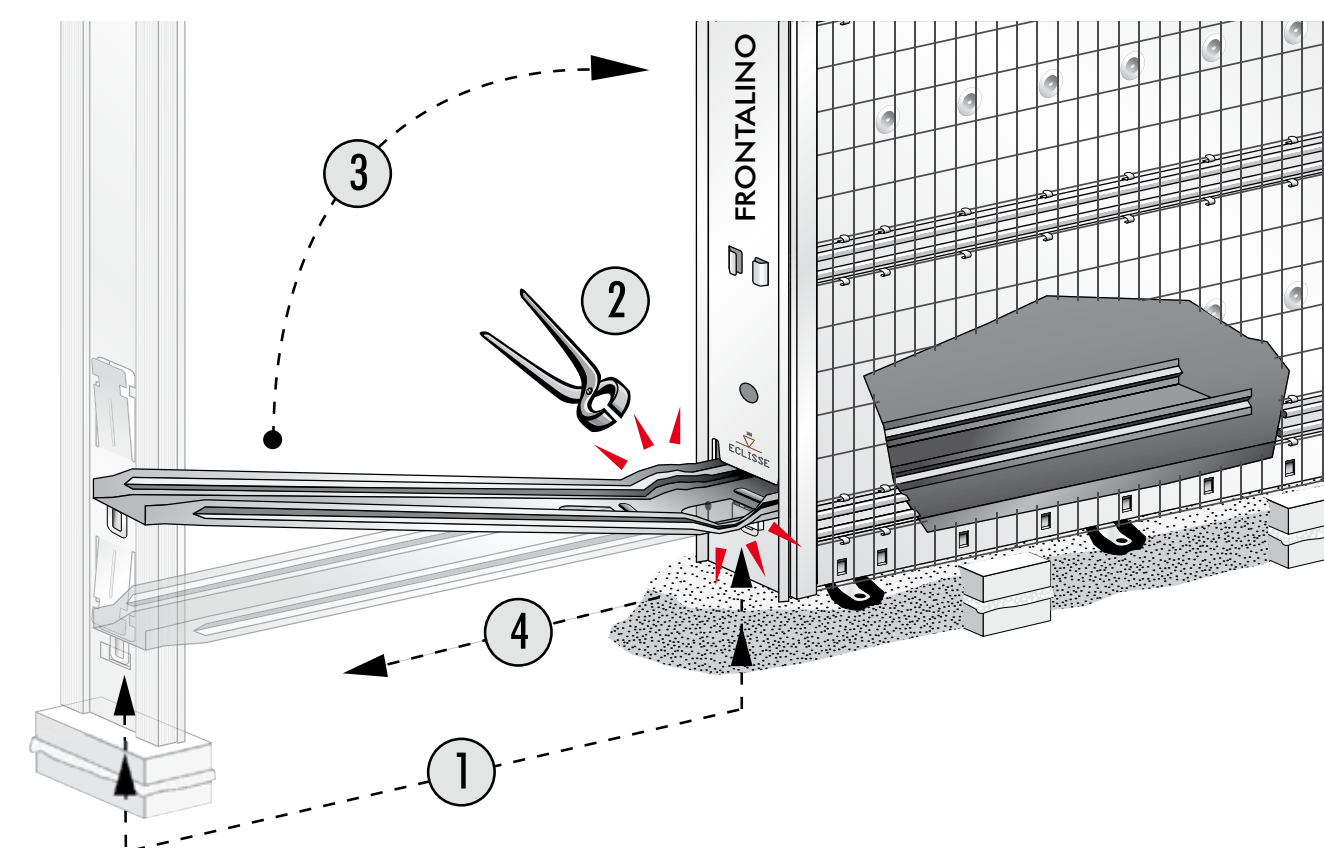
COME INTONACARE

PROCEDERE CON L'INTONACATURA DEL CONTROTELAIO SEGUENDO SCRUPolosAMENTE LE FASI INDICATE NELL'APPOSITA SEZIONE

RIMOZIONE DELLA BARRA

DOPO AVER INTONACATO IL CONTROTELAIO, PROCEDERE COME SEGUE PER L'ESTRAZIONE DELLA BARRA:

- 1) In prossimità del frontalino piegare le coste verticali della barra con una tenaglia;
- 2) Piegare la barra verso l'alto di circa 90° e sfilarla dalla propria sede



ISTRUZIONI DI MONTAGGIO per modello ESTENSIONE versione INTONACO

1 UNIRE LE 2 TRAVERSI AVVITANDO I GIUNTI (vedi Fig. 1)

2 INSERIRE LA TRAVERSA COSI FORMATA (vedi punto 2 modello Unico)

3 INSERIRE I DISTANZIATORI (vedi punto 4 modello Unico)

4 MURARE LE ZANCHE (vedi Fig. 2)

5 INTONACARE (vedi sezione **COME INTONACARE CORRETTAMENTE**)

N.B.: nel caso in cui il modello ESTENSIONE si ottenga assemblando due modelli UNICO mediante l'articolo "Coppia Giunzione", attenersi alle istruzioni in esso contenute.

Fig.1

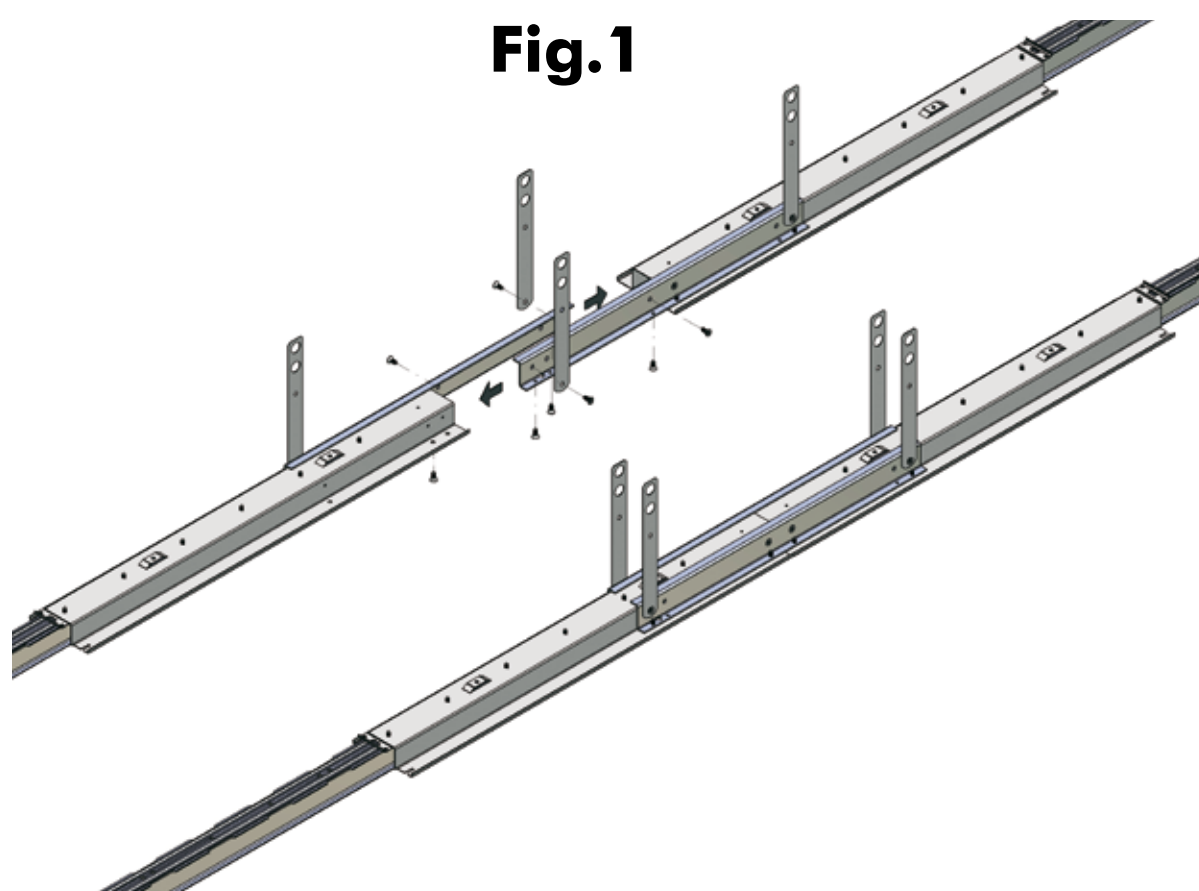


Fig.2

