

# EFFE ELLE

EF022 / EL022..

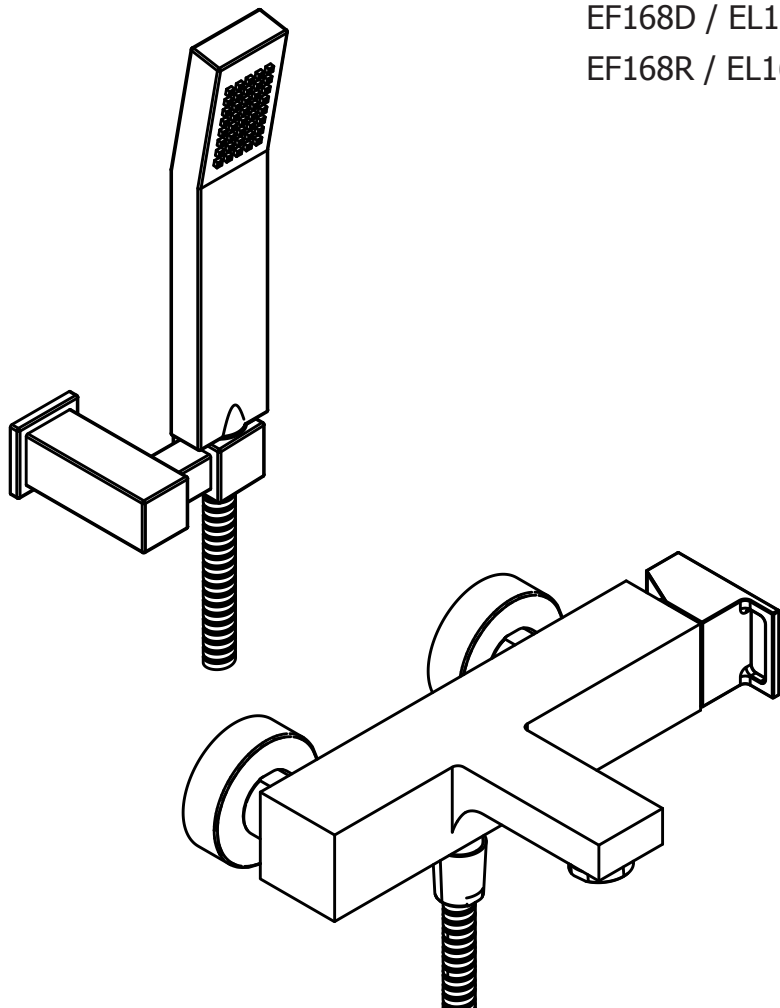
EF023 / EL023..

EF026 / EL026..

EF168 / EL168..

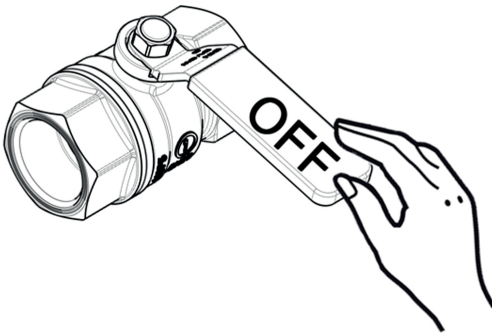
EF168D / EL168D..

EF168R / EL168R..



# 1

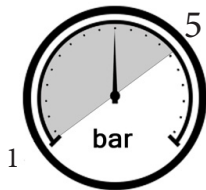
## Montaggio Assembly



$65 \pm 5^{\circ}\text{C}$



$15 \pm 5^{\circ}\text{C}$



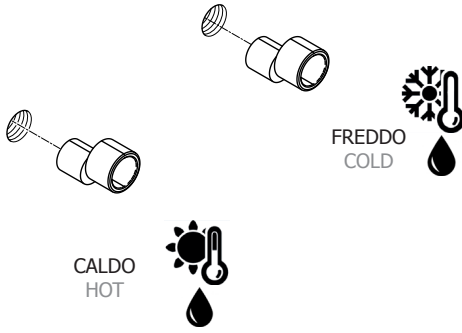
1

MIN - MAX

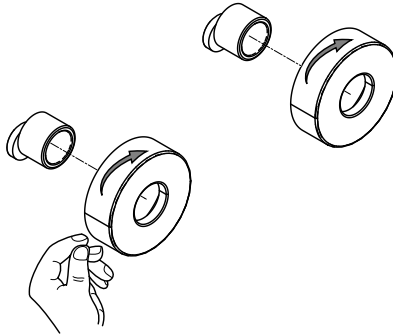


OK

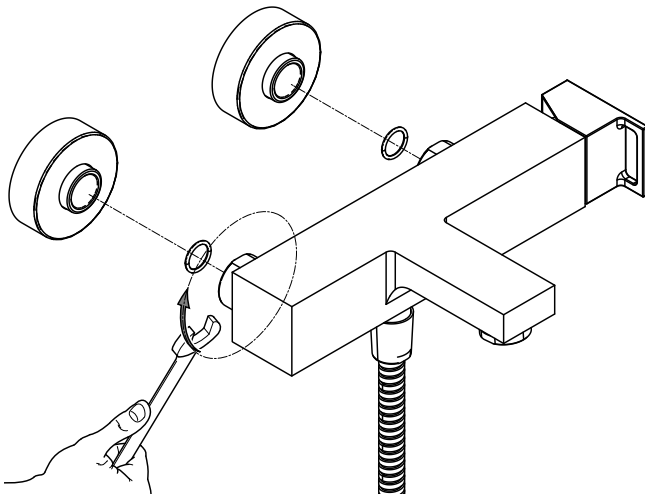
**2**



**a**



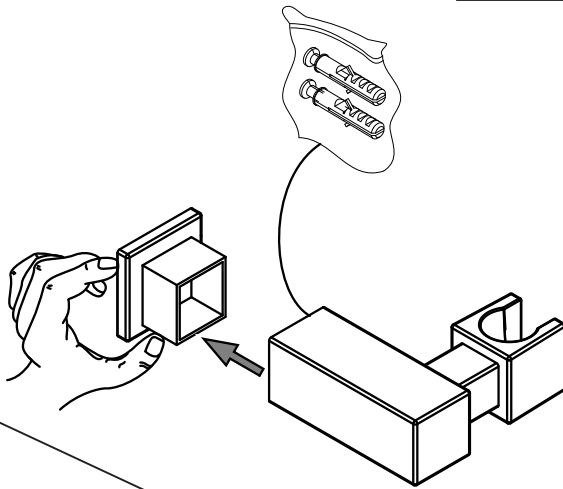
**b**



**c**

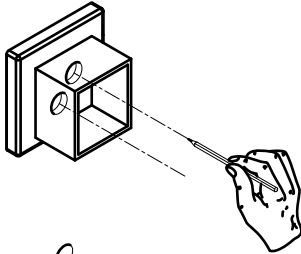
**3**

**a**

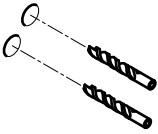


168D  
023  
026

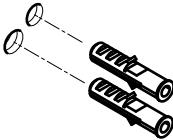
**b**



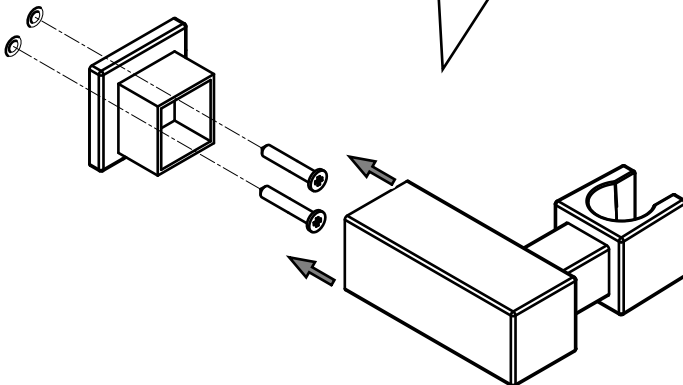
**c**



**d**



**e**



168D  
023

168D  
023  
026

**4**

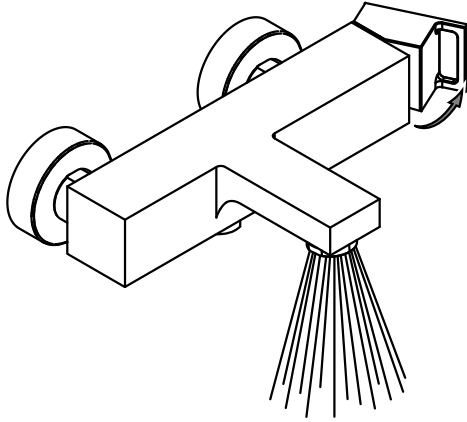
Deviatore  
Diverter

022

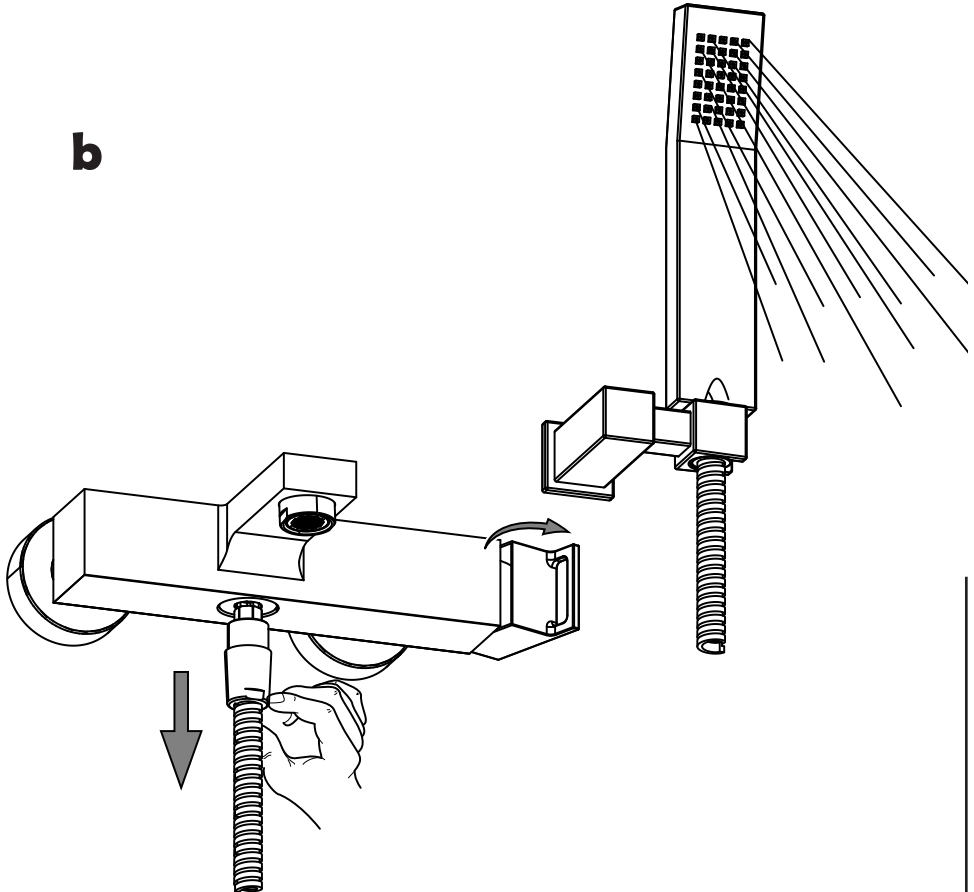
023

026

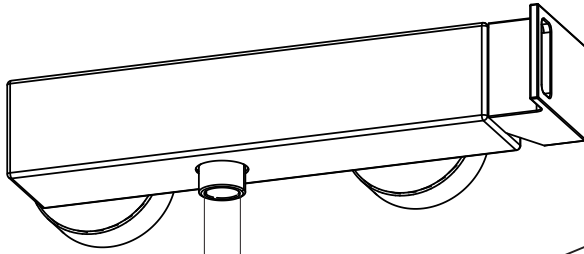
**a**



**b**

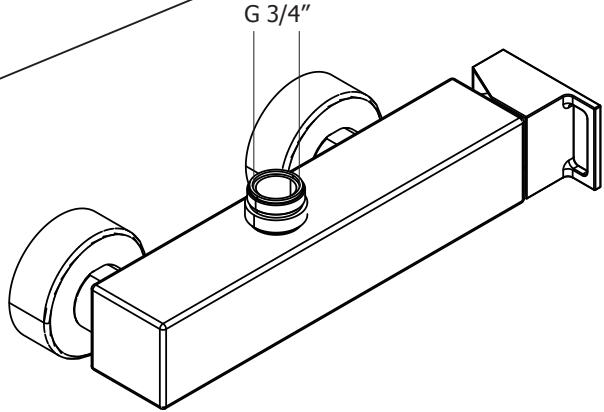


168  
168D

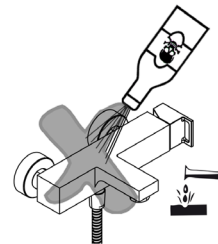
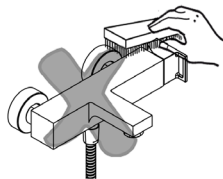
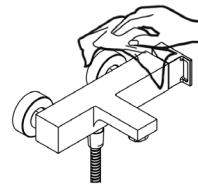
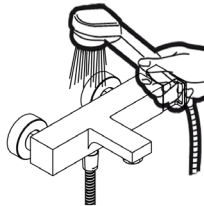
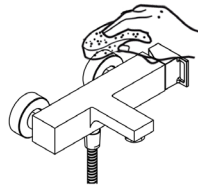
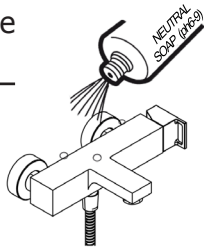


G 1/2"

168R

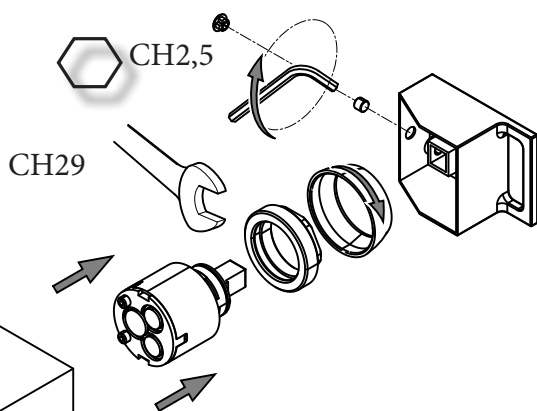
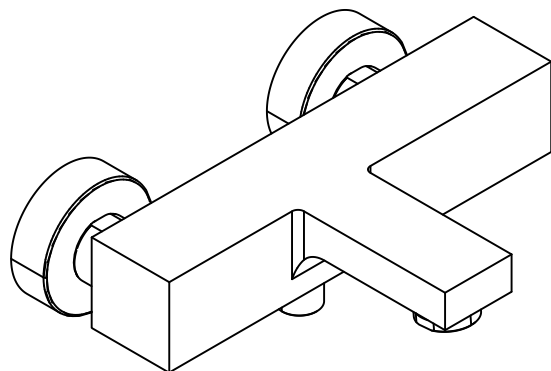


**M** Manutenzione  
Service

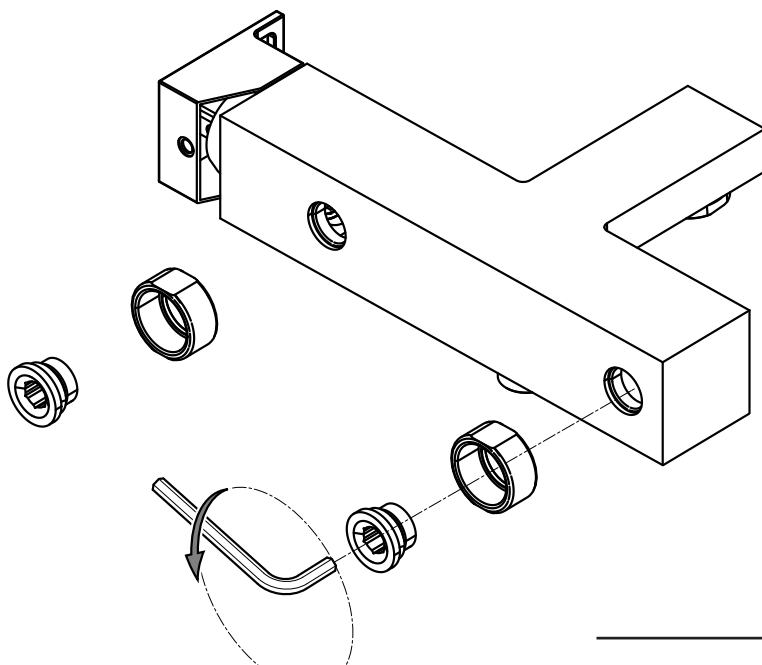


**S**

## Sostituzione Cartuccia How to replace Cartridge

**a****S**

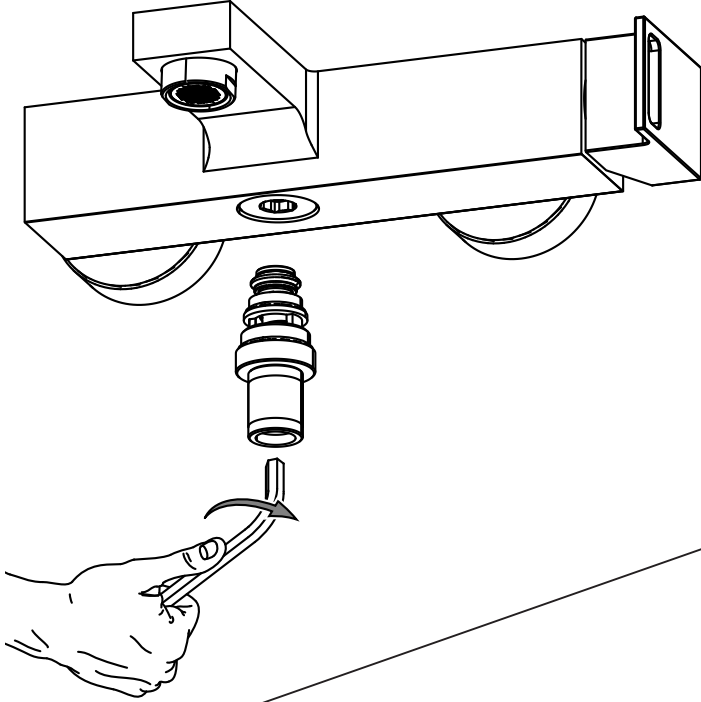
## Sostituzione Sede Calotta How to replace Seat for Nut

**b**

**S**

## Sostituzione Deviatore How to replace Diverter

---

**c****d**

## Sostituzione Aeratore How to replace Aerator

---

