

010..

015..

018..

019..

COMPATIBILITY:

ELY

EL/EF

LES/LEC/LEA DE

BR DU

BI ND

LIG ND

RIN/WS PI

CA APM

SK FA/GI

SY TA

GR RO

RED LM



1

Montaggio Assembly



65±5°C



15±5°C



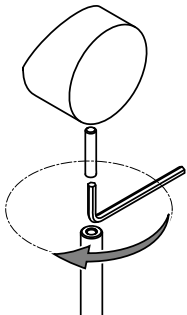
MIN - MAX



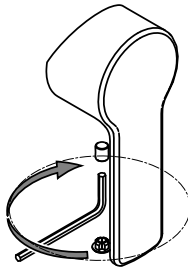
OK

Fissaggio Leve Fixing Levers

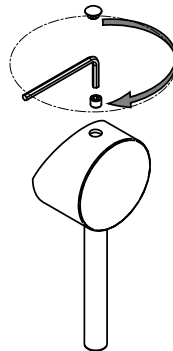
a



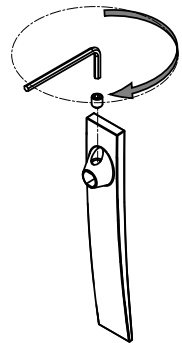
b



c

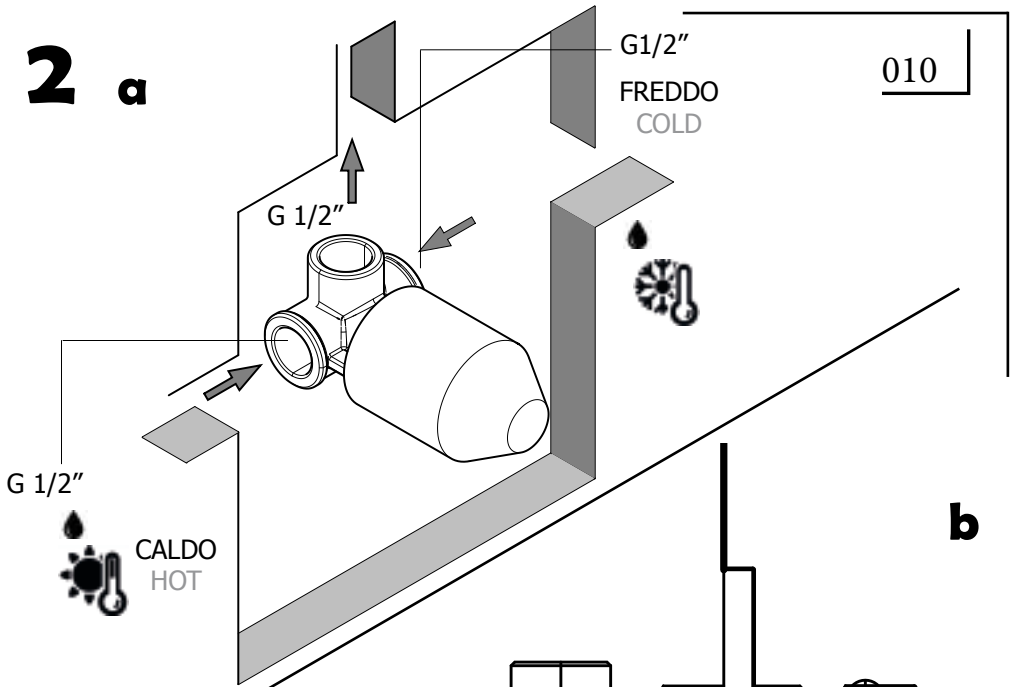


d

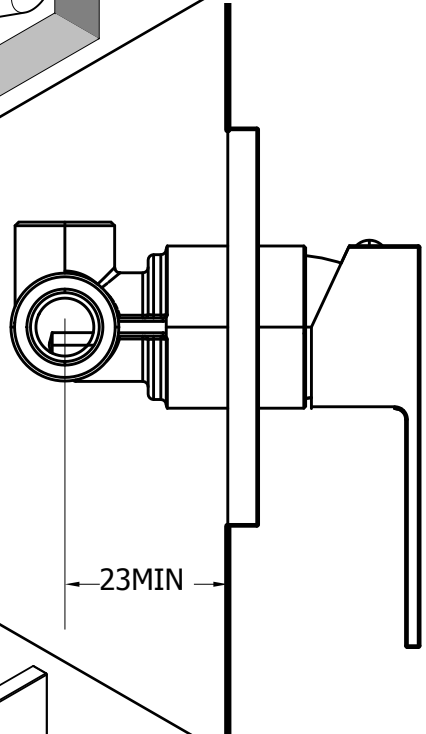


2 a

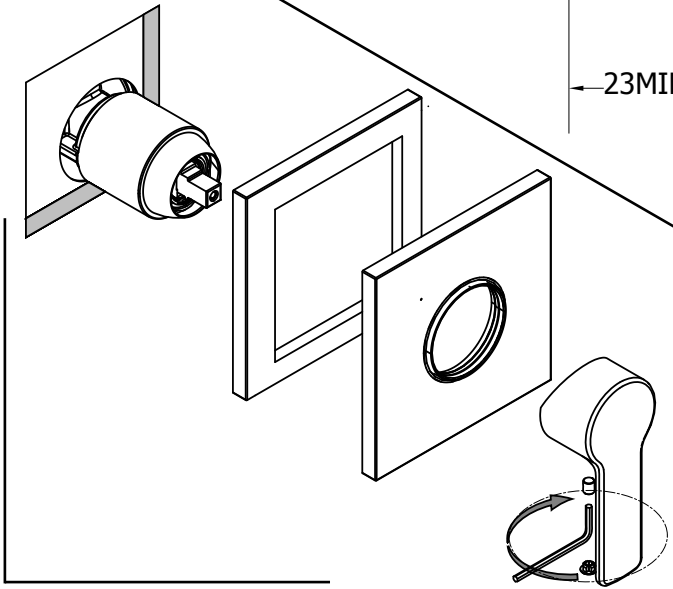
010



b

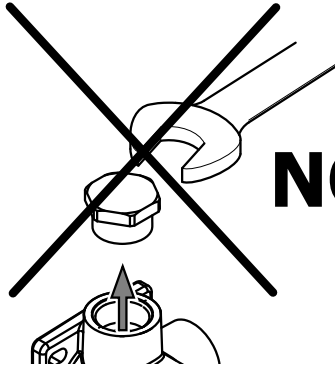


c



3

Rispettare le uscite e non rimuovere i tappi
Respect the outlets and don't remove the plug



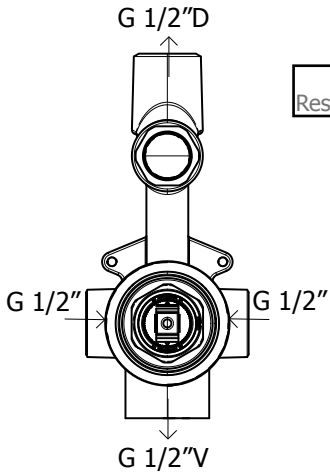
NO

a

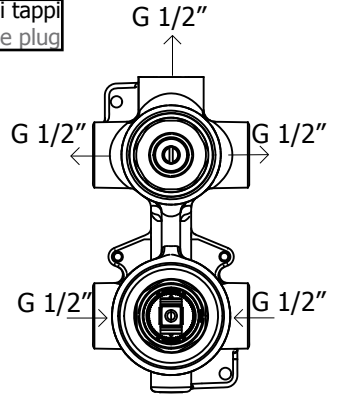
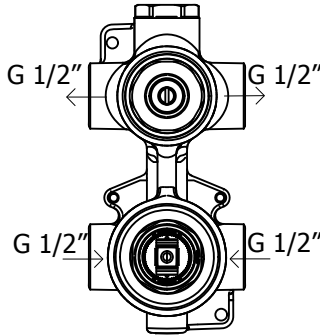
015

018

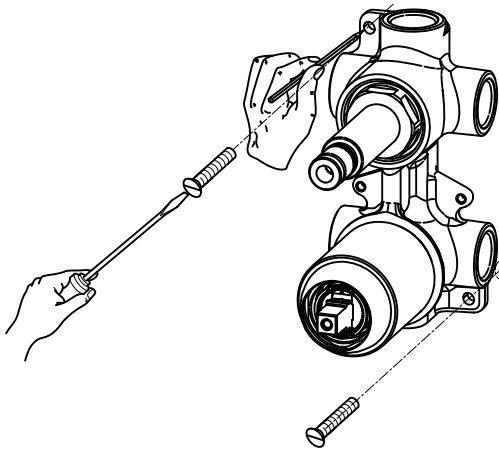
019



Rispettare le uscite e non rimuovere i tappi
Respect the outlets and don't remove the plug



b



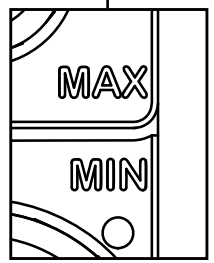
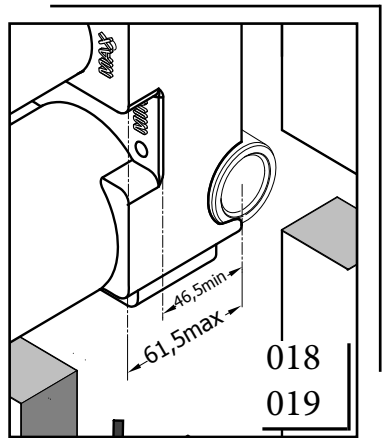
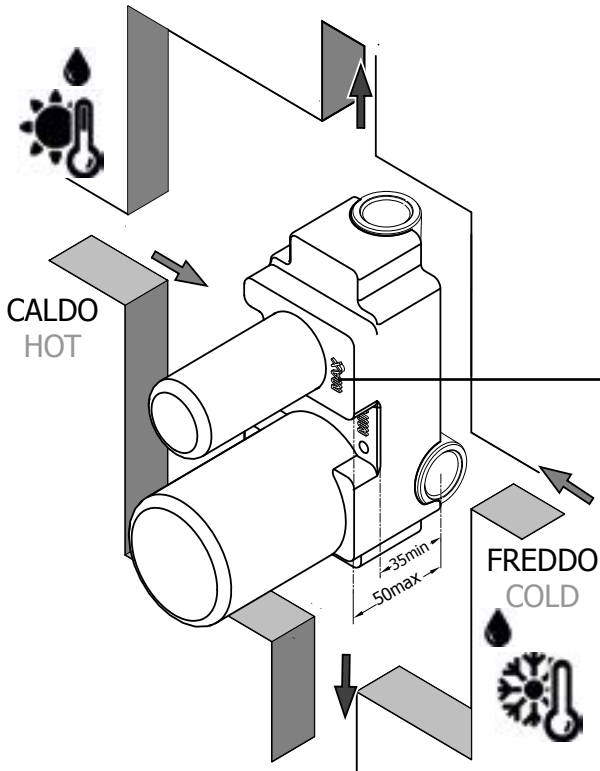
015

018

019

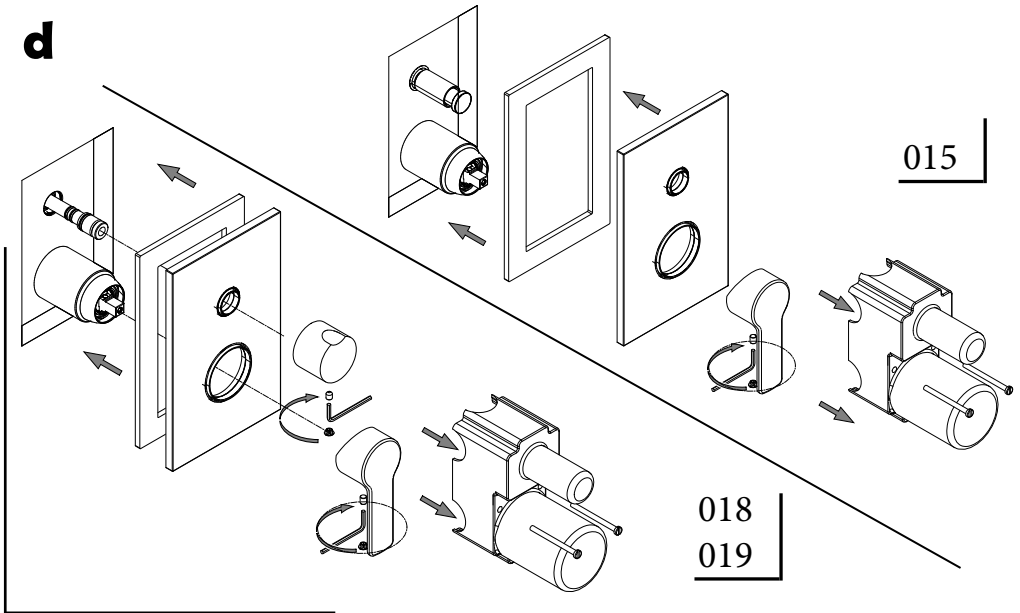
c

015



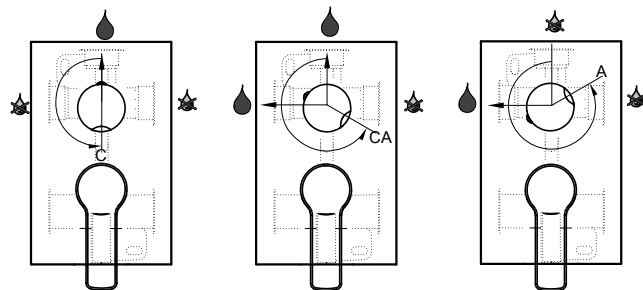
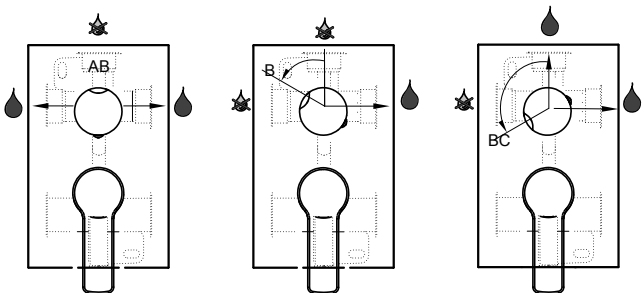
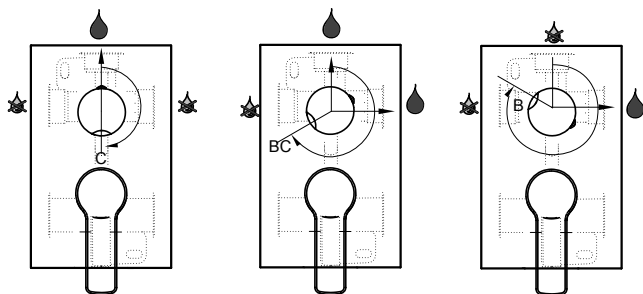
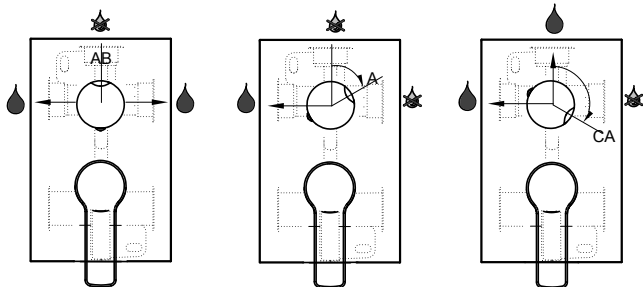
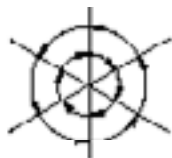
d

015

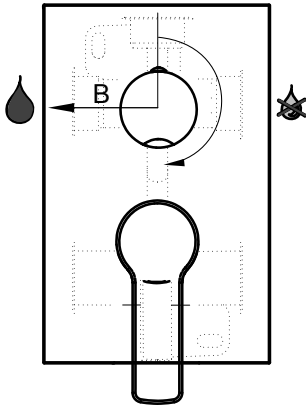
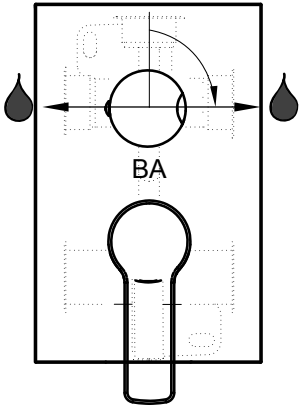
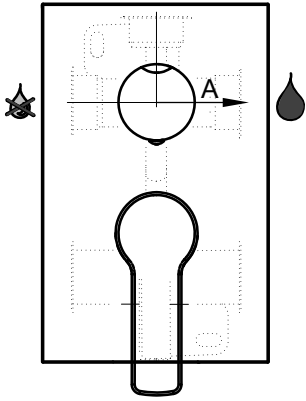


F

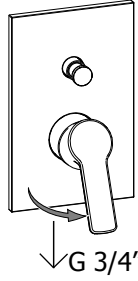
Funzionamento deviatore Diverter working



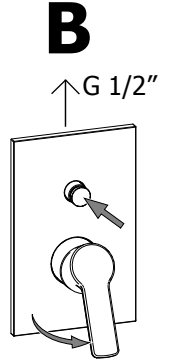
018



015



A



B

M Manutenzione
Service



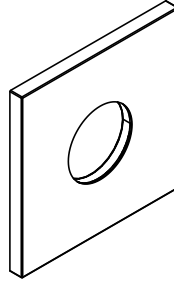
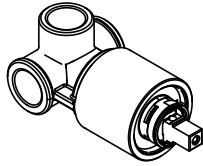
S

Sostituzione Cartuccia

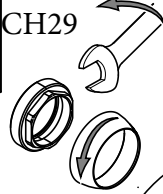
How to replace Cartridge

010

015

a

CH29

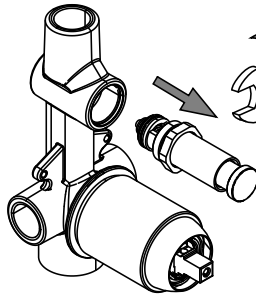


CH2,5

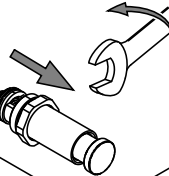
b

Sostituzione Deviatore

How to replace Diverter



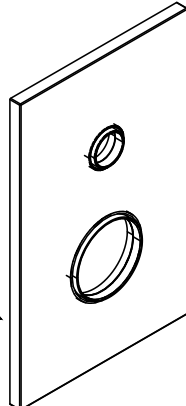
CH24



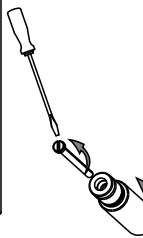
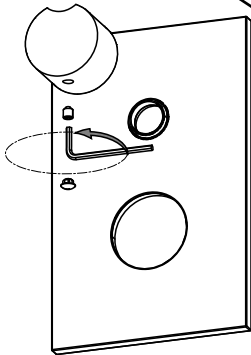
CH2,5



CH2,5



015



CH29

