

# Chiodo a percussione ED

Fissaggio nel calcestruzzo senza preforatura.



Fissaggio di tubi rinforzati



Fissaggio di bandelle preforate

## MATERIALI DI SUPPORTO

- Calcestruzzo

## VANTAGGI

- Il robusto chiodo a percussione ED può essere installato in calcestruzzo con il percussore SZE senza preforatura. Questo permette un'installazione veloce.
- La protezione contro gli urti del percussore SZE offre la miglior protezione della mano e garantisce un'installazione sicura.

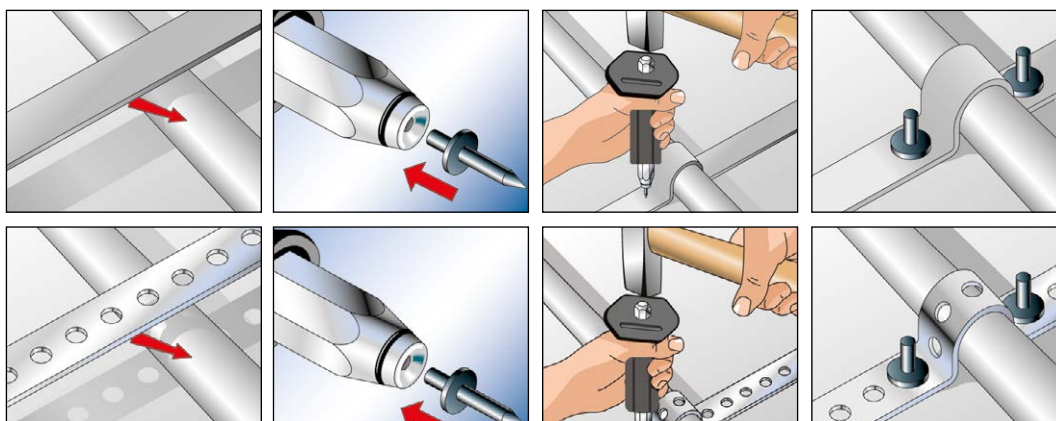
## APPLICAZIONI

### Per fissare:

- Gaffette
- Bandelle preforate come LBK, LBV

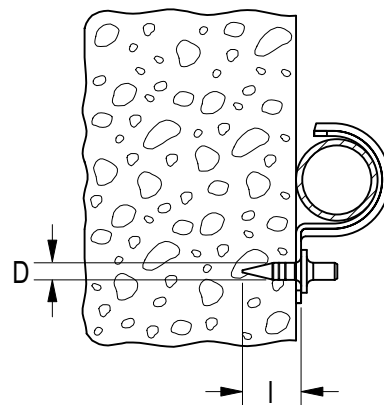
## FUNZIONAMENTO

- Il chiodo a percussione ED è installato con il percussore SZE.
- L'anello di ritegno del percussore tiene saldamente in posizione il chiodo durante la procedura di installazione.
- Il chiodo può essere infisso direttamente nel calcestruzzo.



# Chiodo a percussione ED

## DATI TECNICI



Chiodo a percussione ED

Chiodo a percussione ED 18 BOX

Prodotto	acciaio zincato	Lunghezza	Diametro	Confezione
	Art. n°	l [mm]	D [mm]	[pz]
ED 18	079815	18	4,0	200
ED 18 BOX	513848	18	4,0	600
ED 22	014570	22	4,0	200

## DATI TECNICI



Percussore per chiodi a percussioni SZE 18,

Kit ricambi per SZE

Prodotto	Art. n°	Confezione
		[pz]
SZE 18	552149	1
Kit ricambi SZE	552150	3