

Fissaggio a scomparsa FIF-SV II

Il fissaggio certificato ETICS in misura unica per tutti gli spessori da 100 a 400 mm, ad avvitamento e a scomparsa senza fresa.



Installazione su diversi spessori di pannello.



La testa del tassello scompare nel pannello.

MATERIALI DI SUPPORTO

- calcestruzzo;
- mattoni pieni e semipieni (forati verticalmente) in silicato di calcio;
- mattoni in argilla;
- blocchi pieni e forati in calcestruzzo alleggerito;
- calcestruzzo alleggerito;
- calcestruzzo aerato autoclavato (cellulare).

Adatto anche per:

- pietra naturale con struttura compatta.

CERTIFICAZIONI



secondo ETA - 20/0029
EAD 330196-01-0604
classi di materiali A,B,C,D,E

VANTAGGI

- Un tassello unico per tutti i pannelli isolanti da 100 mm a 400 mm di spessore. Minor spazio in magazzino, nessuno spreco di tempo nella scelta, nessun contrattempo in cantiere, maggiore produttività.
- Calcolo della profondità di fissaggio estremamente semplice tramite utensile dedicato, disponibile in due misure per isolamenti fino a 260 mm e isolamenti fino a 400 mm.
- Speciale geometria ad elica per fissaggio incassato a scomparsa senza fresa.
- Taglio rapido dell'isolante senza sporco, nessun rilievo sulla superficie del cappotto.
- Foro di installazione di dimensione ridotta, sigillabile velocemente con schiuma o con tappi in polistirene (in dotazione).
- L'installazione in profondità porta a minimi valori di trasmissione termica.
- Adatto per pannelli in polistirene e in lana minerale compatta.
- Fissaggio sicuro con certificazione ETA per materiali di classe A, B, C, D, E.
- La lunghezza di espansione di 35 mm è adatta a tutti i più comuni materiali da costruzione.

APPLICAZIONI

- Fissaggio a scomparsa senza ponte termico di pannelli isolanti in EPS o lana minerale da 100 a 400 mm di spessore.
- Fissaggio di pannelli di isolamento termico su: calcestruzzo; mattoni pieni e semipieni (forati verticalmente) in silicato di calcio; mattoni in argilla; blocchi pieni e forati in calcestruzzo alleggerito; calcestruzzo aerato autoclavato (cellulare).

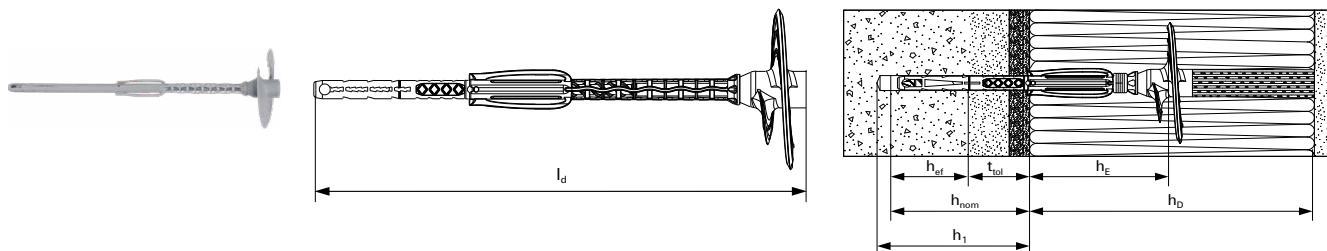
FUNZIONAMENTO

- Regolare l'utensile di montaggio secondo lo spessore dell'isolamento;
- Individuare i punti di fissaggio in accordo con le indicazioni del progettista e della normativa;
- Forare la muratura con una profondità di h_p (spessore isolante) + 75 mm, come indicato in tabella dati tecnici;
- Posizionare il tassello FIF-SV II all'interno del foro;
- Avvitare il tassello attraverso l'utensile opportunamente regolato;
IMPORTANTE: per permettere il corretto inserimento dell'elica nell'isolamento è necessario applicare una pressione decisa nella fase iniziale dell'avvitamento;
- Il fissaggio è completamente installato quando l'anello indicatore di blocco montato sull'utensile si posa sulla superficie esterna dell'isolante.
IMPORTANTE: Quando l'anello si posa sulla superficie dell'isolante, smettere di avvitare.
- Dopo il controllo di installazione, l'utensile può essere rimosso e il foro chiuso con schiuma poliuretanic o con il tappo in polistirene.

Per foratura in muratura forata si consiglia l'utilizzo della punta SDS Plus 8/100/400 (vedi pag. 633) dotata di placchetta al carburo affilata e attacco SDS Plus a geometria ottimizzata per la riduzione dell'impatto in caso di foratura a rotopercolazione.

Fissaggio a scomparsa FIF-SV II

DATI TECNICI

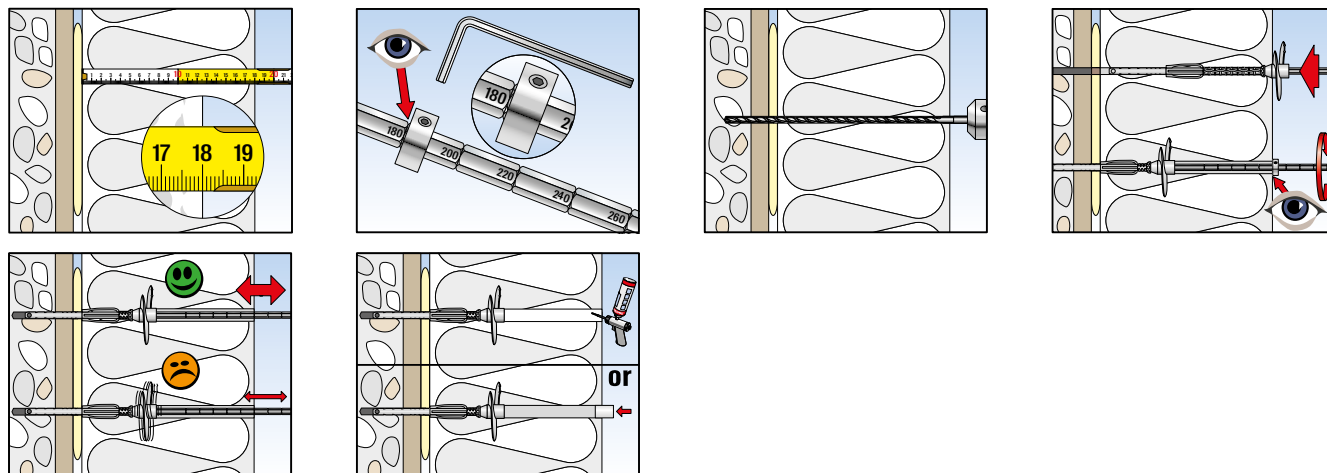


FIF-SV II

Prodotto	Art. n°	Lunghezza fissaggio	Spess. isolam.	Ø rosetta	Ø gambo	Distanza rosetta dal materiale di supporto	Tolleranza di compensaz. degli spessori	Profondità di ancoraggio eff.	Porzione di gambo nel foro	Profondità foro nel materiale di supporto	Profondità totale del foro	Confez.
		l_d [mm]	h_0 [mm]	[mm]	[mm]	h_E [mm]	t_{tol} [mm]	h_{ef} [mm]	h_{nom} [mm]	h_1 [mm]	$h_0 + 75$ [mm]	[pz]
FIF-SV II 0-30	554404	202	100 - 400	66	8	70	0 - 30	min. 35	65	75	$h_0 + 75$	100

Nota: per spessore dell'isolante pari a 100 mm, si raccomanda di comprimere accuratamente il tassello a garanzia di un inserimento corretto.

INSTALLAZIONE



ACCESSORI



Utensile 260 mm

Utensile 400 mm

Tappo PS

Prodotto	Art. n°	Lunghezza	Spessore isolamento	Diametro	Confez.
		[mm]	[mm]	[mm]	[pz]
Utensile 260 mm	530356	260	100 - 260	—	1
Utensile 400 mm	530357	400	100 - 400	—	1
Tappo PS	530654	40	—	15	200

Fissaggio a scomparsa FIF-SV II

CARICHI

Materiali di supporto	Cat.	Densità [kg/dm ³]	Resistenza a compressione minima fb [N/mm ²]	Note	Metodo di foratura ²⁾	Carico a trazione caratteristico NRK [kN]
Calcestruzzo C12/15 - C50/60 (EN 206-1)	A	-	-	-	-	1,5
Mattone pieno in silicato di calcio KS (DIN V 106 / EN 771-2)	B	≥ 2,0	20	Percentuale di foratura ≤ 15%. Fori verticali rispetto alla superficie di appoggio.	RP	1,5
			12			1,2
Mattone pieno MZ (DIN 105-100 / EN 771-1)	B	≥ 1,8	12	Percentuale di foratura ≤ 15%. Fori verticali rispetto alla superficie di appoggio.	RP	1,2
Blocchi pieni in calcestruzzo Vbn (DIN 18153-100 / EN 771-3)	B	≥ 2,0	20	Percentuale di foratura ≤ 10%. Fori verticali rispetto alla superficie di appoggio.	RP	1,5
			12			1,2
Blocco pieno in calcestruzzo alleggerito Vbl (DIN 18152-100 / EN 771-3)	B	≥ 1,4	8	Percentuale di foratura ≤ 15%. Fori verticali rispetto alla superficie di appoggio. Spessore della cartella esterna ≥ 35 mm	RP	0,6
Mattone semipieno in silicato di calcio KSL (DIN V 106-100 / EN 771-2)	C	≥ 1,4	20	Percentuale di foratura > 15%. Fori verticali rispetto alla superficie di appoggio. Spessore della cartella esterna del mattone ≥ 23 mm	RP	1,2
			12			0,75
Mattone semipieno in laterizio HLz (DIN 105-100 / EN 771-1)	C	≥ 1	12	Percentuale di foratura compresa tra il 15% e il 50%. Fori verticali rispetto alla superficie di appoggio. Spessore della cartella esterna del mattone ≥ 12 mm	R	0,75
Blocco cavo in calcestruzzo alleggerito Hbl (DIN V 18151 / EN 771-3)	C	≥ 1,2	10	Percentuale di foratura compresa tra il 15% e il 50%. Fori verticali rispetto alla superficie di appoggio. Spessore della cartella esterna del mattone ≥ 38 mm	RP	1,2
			8			0,9
			6			0,75
			4			0,6
Blocchi francesi in calcestruzzo Hbl4 (EN 771-3 / NF P 14301)	C	≥ 0,9	4	-	RP	0,5
Calcestruzzo alleggerito LAC (DIN EN 1520)	D	≥ 0,9	6	-	RP	0,75
Calcestruzzo aerato autoclavato (cellulare) AAC (DIN V 4165-100 / EN 771-4)	E	≥ 0,5	4	-	R	0,4
Coefficiente parziale di sicurezza ¹⁾						2

1) In assenza di altri regolamenti nazionali

2) RP = Foratura a roto-percussione / R = Foratura a rotazione