

Crometta S
Showerpipes 240 1jet EcoSmart con termostatico
 Finitura: **Cromo** Cod.art. : **27268000**



Descrizione

Caratteristiche

- composto da: soffione doccia, doccetta, termostatico doccia, flessibile doccia, cursore, asta doccia
- soffione doccia Crometta S 240
- dimensione soffione doccia: 240 mm
- tipo di getto soffione doccia: Rain
- tipo di getto doccetta: Rain, IntenseRain
- portata doccetta a 3 bar: 7,6 l/min
- Portata massima per showerpipe a 3 bar: 7,6 l/min
- pressione minima in funzione: 1 bar
- pressione massima in funzione: 10 bar
- giunto sferico: inclinazione regolabile soffione doccia
- l'angolo d'inclinazione del cursore doccia può essere regolato a 45°
- il tubo può essere accorciato in altezza
- diametro asta doccia: 22 mm
- supporto doccetta regolabile in altezza
- lunghezza del braccio del soffione: 350 mm
- termostatico Ecostat 1001 CL
- blocco di sicurezza a 40 °C
- limitazione acqua calda regolabile
- comando utenze mediante maniglia girevole
- adatto per caldaie istantanee
- tipo di montaggio: installazione esterna
- dimensione raccordo DN15
- raccordo filettato G½
- interasse 150 mm ± 12 mm
- sicuro contro il riflusso
- lunghezza tubo: 1201 mm
- 2 utenze

Dettagli articolo

Prezzo escl. IVA

553,32 €

Tecnologia



Crometta S
Showerpipes 240 1jet EcoSmart con termostatico
 Finitura: **Cromo** Cod.art. : **27268000**



Immagine prodotto



Disegno in scala

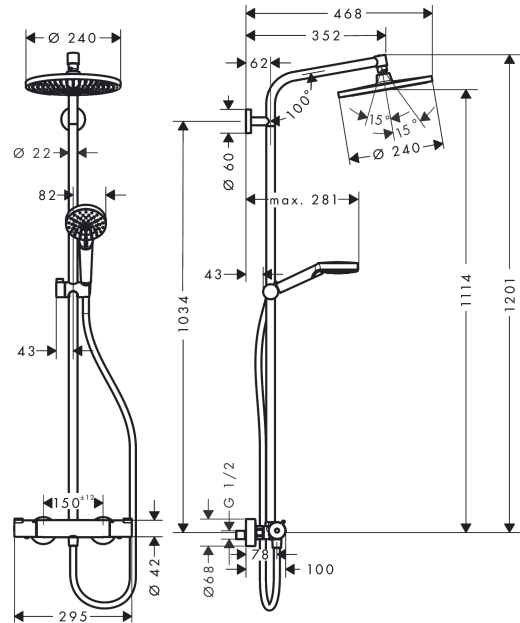
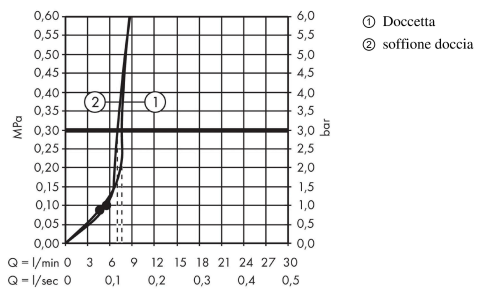


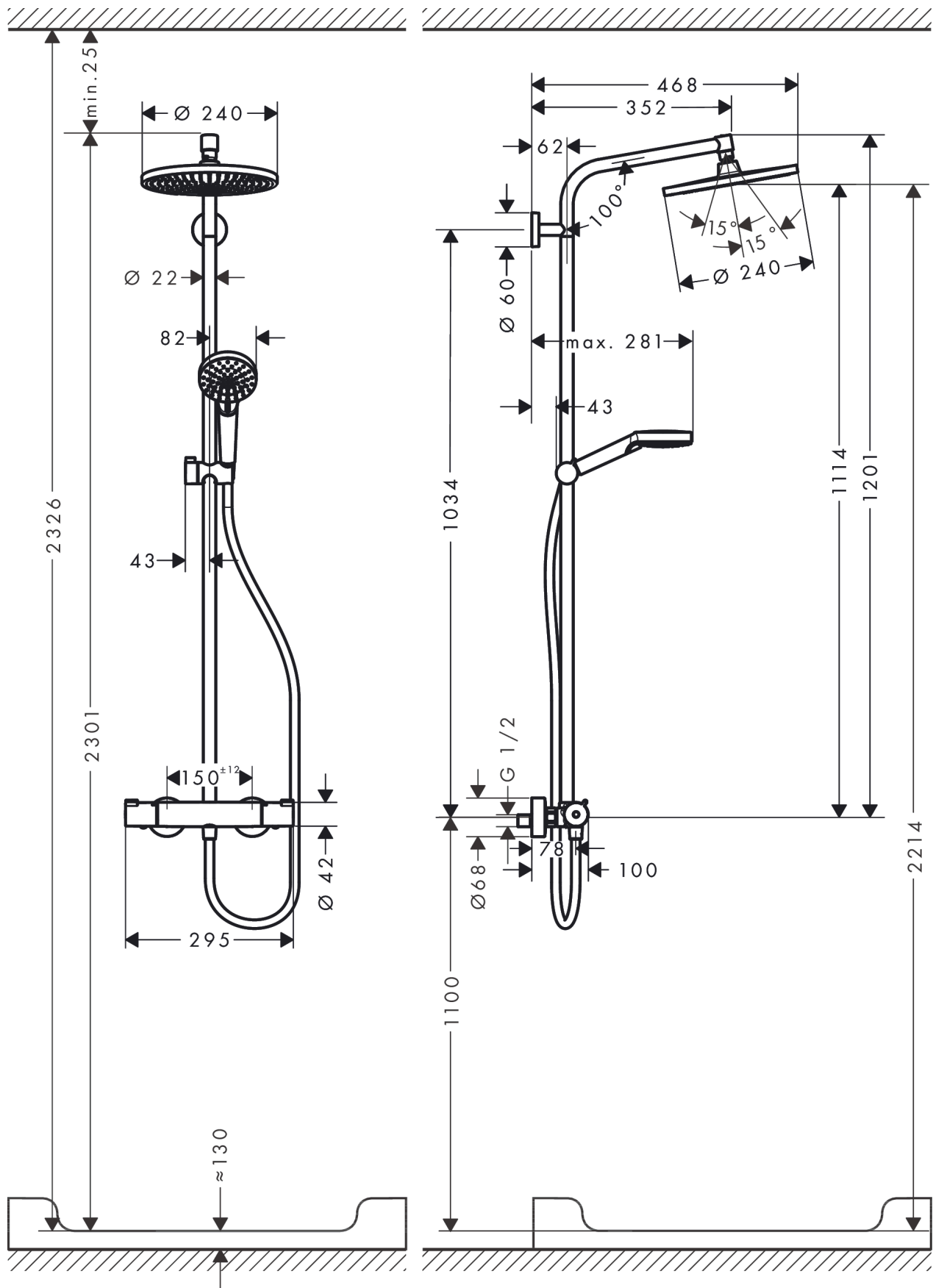
Diagramma di flusso



Crometta S
Showerpipes 240 1jet EcoSmart con termostatico
 Finitura: **Cromo** Cod.art. : **27268000**



Esempio d'installazione

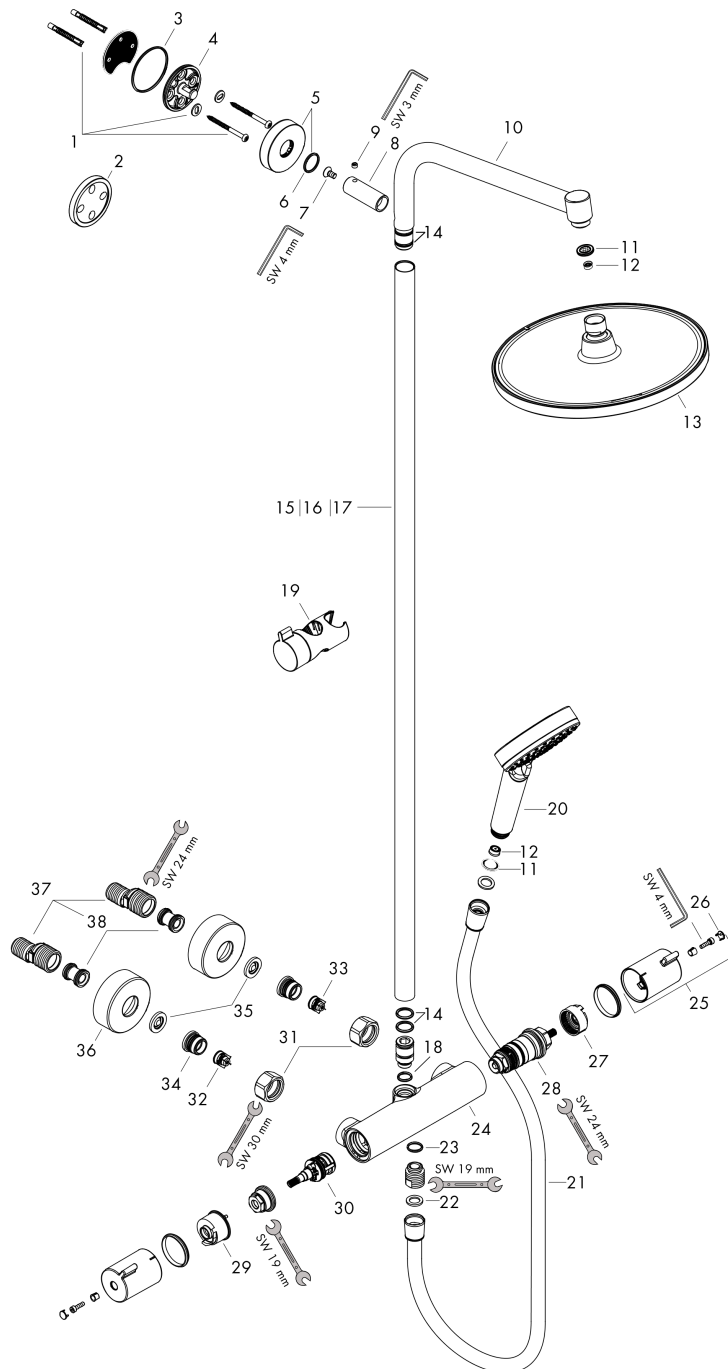


Crometta S
Showerpipes 240 1jet EcoSmart con termostatico
 Finitura: **Cromo** Cod.art. : **27268000**



Disegno esploso

Anno di produzione: >04/16



Crometta S
Showerpipes 240 1jet EcoSmart con termostatico
 Finitura: **Cromo** Cod.art. : **27268000**



Lista delle parti di ricambio

Anno di produzione: >04/16

Pos.	Descrizione	Cod.art.	CP	C
1	set di fissaggio	98716000	-	1
2	distanziali da piastrella 7 mm	95239000	-	1
3	O-Ring 50x2	98187000	-	1
4	flangia per braccio doccia	95688000	-	1
5	copertura Ø 60 mm	95692000	-	1
6	O-Ring 20x2	98165000	-	1
7	vite	92137000	-	1
8	cappuccio	92166000	-	1
9	vite a perno M6x5	98447000	-	1
10	braccio doccia	93072000	-	1
11	filtrino	94246000	-	1
12	riduttore di portata (9 l/min)	95659000	-	1
13	Soffione doccia	26724000	-	1
14	O-Ring 15x2,5	98131000	-	1
15	tubi 1000 mm	96743000	-	1
16	tubi 1200 mm	95665000	-	1
17	tubi 1450 mm	96770000	-	1
18	O-Ring 12x2,25	98382000	-	1
19	cursore completa	92366000	-	1
20	doccetta	26332400	-	1
21	flessibile Isiflex'B 1,60 m	28276000	-	1
22	guarnizione	98058000	-	1
23	O-Ring 14x2	98129000	-	1
24	Termostatico	93352000	-	1
25	manopola	92836000	-	1
26	copertura	95433000	-	1
27	sistema d'arresto per regolazione temperatura	95041000	-	1
28	elemento termostatico	94282000	-	1
29	sistema d'arresto per erogazione	98674000	-	1
30	vitone con deviatore	96509000	-	1
31	set di ghiera di fissaggio	96157000	-	1
32	valvola antiriflusso (resistente alla pressione fino a 2 MPa)	93136000	-	1
33	valvola antiriflusso	96737000	-	1
34	O-Ring 17x1,5	98137000	-	1
35	filtrino	96922000	-	1
36	copertura Ø 68 mm	96467000	-	1
37	set di raccordi eccentrici (±12 mm)	94140000	-	1
38	sorbente acustico	96429000	-	1