

Schlüter®-RONDEC

Profili decorativi di chiusura
paraspigolo decorativo

2.1

Scheda tecnica

Applicazione e funzione

Schlüter-RONDEC è un profilo di chiusura e protezione per gli angoli esterni dei rivestimenti e delle superfici in ceramica.

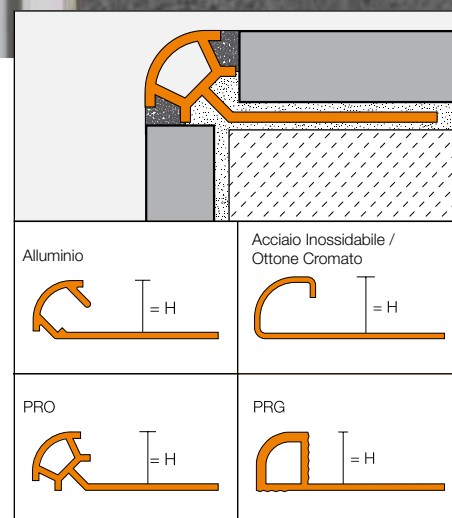
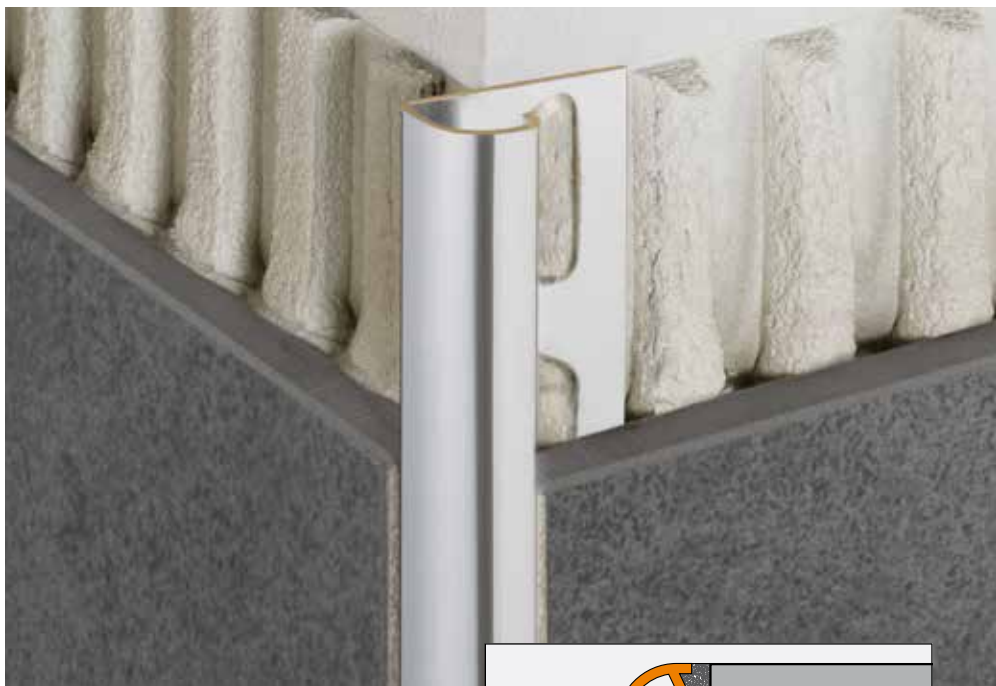
La sua forma arrotondata funge da finitura sull'angolo del rivestimento. Grazie ad un distanziatore si crea uno spazio definito per la fuga tra il profilo e la piastrella.

Questo profilo è realizzato in diversi materiali, disponibile in molti colori e finiture e può essere utilizzato sia per fini decorativi, realizzando piacevoli contrasti ed abbinamenti con il rivestimento, che come protezione degli angoli delle piastrelle dai possibili danni derivanti da urti.

I profili Schlüter-RONDEC-E e -RONDEC-A così come la finitura in ottone cromato, oltre ad avere una funzione di chiusura e protezione meccanica per gli angoli delle piastrelle, possono essere utilizzati anche a scopo decorativo ed in combinazione con i profili Schlüter-DESIGNLINE diventando fasce decorative high-tec particolari e ricercate.

Il profilo Schlüter-RONDEC in acciaio inossidabile è particolarmente resistente alle sollecitazioni e può, quindi, essere utilizzato per differenti applicazioni: come paraspigolo, come profilo di chiusura a pavimento a protezione degli spigoli dei gradini. Si possono realizzare angoli e chiusure sia sui battiscopa che su materiali da rivestimento di diverso tipo come: moquette, parquet, pietre naturali e resina epossidica.

Per realizzare delle chiusure esteticamente gradevoli sia sugli angoli esterni che interni sono disponibili appositi pezzi speciali.





Materiali/Finiture

Il profilo Schlüter-RONDEC è disponibile nei seguenti materiali:

E	= acciaio inossidabile V2A = AISI 304 / 1.4301 V4A = AISI 316L / 1.4404
EB	= acciaio inox spazzolato
EP	= acciaio inox lucido
MC	= ottone cromato
AE	= alluminio anodizzato
AK	= alluminio ramato anodizzato
AM	= alluminio ottonato anodizzato
AT	= alluminio effetto titanio anodizzato
ACG	= alluminio cromato lucido
AKG	= alluminio ramato lucido
AMG	= alluminio ottonato lucido
ATG	= alluminio effetto titanio lucido
ACGB	= alluminio cromato spazzolato
AGSB	= alluminio nero grafite spazzolato
AKGB	= alluminio ramato spazzolato
AMGB	= alluminio ottonato spazzolato
ATGB	= alluminio effetto titanio lucido
AC	= alluminio colorato
C/A	= MyDesign by Schlüter-Systems*
TS	= alluminio con finitura a rilievo TRENDLINE
PRO	= PVC colorato
PRG	= PVC colorato

Caratteristiche del materiale e campi di applicazione:

Il profilo Schlüter-RONDEC viene realizzato in diversi materiali e in differenti finiture. In caso di sollecitazione chimica o meccanica è necessario accertare caso per caso l'applicabilità del profilo, poichè qui di seguito vengono fornite solamente alcune indicazioni di massima.

Il profilo Schlüter-RONDEC-MC (ottone cromato) è particolarmente indicato come profilo di chiusura a rivestimento in prossimità degli angoli delle piastrelle. La sua funzione è anche estetica, ad es. in bagno in abbinamento ai rubinetti cromati.

La superficie esterna deve essere protetta contro graffi e sfregamenti. Malta e cemento utilizzati per le fughe devono essere puliti immediatamente.

Schlüter-RONDEC-E (acciaio inossidabile) 1.4301 V2A (o tipo 304) e 1.4404

V4A (o tipo 316) è particolarmente indicato dove sia necessaria una particolare resistenza agli agenti chimici e a sollecitazioni meccaniche. Alcuni esempi di campi di applicazione possono essere: industrie alimentari, fabbriche di birra, caseifici, cucine industriali, ospedali. Nelle sollecitazioni più elevate, ad es. nelle piscine (acqua dolce) raccomandiamo l'uso dell'acciaio 1.4404 (V4A). Precisiamo che anche l'acciaio inossidabile di qualità 1.4404 (V4A) non è resistente a tutte le sollecitazioni chimiche, come ad esempio acido muriatico, cloridrico o fluoridrico, ed a determinate concentrazioni di cloro e di salinità. In alcuni casi questo vale anche per le piscine con acqua salata e acqua marina. Pertanto, particolari sollecitazioni da attendersi devono sempre essere chiarite in anticipo.

Schlüter-RONDEC-AE; -ACG; -ACGB; -AM; -AMG; -AMGB; -AK; -AKG; -AKGB; -AT; -ATG; -ATGB (alluminio anodizzato): l'alluminio, grazie alla superficie anodizzata, ha un aspetto elegante, che si presta per molteplici soluzioni applicative. La superficie a vista deve essere protetta contro graffi e sfregamenti.

L'alluminio può essere danneggiato da sostanze alcaline. Prodotti contenenti cemento producono, se bagnati, sostanze alcaline che a seconda della concentrazione e se lasciate agire sulla superficie senza essere pulite, possono portare alla corrosione del metallo (formazione di idrossido di alluminio). Malta e cemento per le fughe devono essere perciò puliti subito dalla superficie esterna del profilo: non coprire pavimento o rivestimento appena posato con nylon o simili.

Il profilo è da posare a letto pieno contro la piastrella per evitare ristagni d'acqua.

I profili Schlüter-RONDEC-PRO e PRG (PVC colorato) sono colorati in massa. Sono stabili nella forma e offrono una buona resistenza ai graffi. Il materiale è resistente ai raggi UV. Può tuttavia subire variazioni di colore se posato in esterno. Il materiale non è idoneo per chiusura o protezione spigoli in zone con elevata sollecitazione meccanica (es.: gradini e zone di pavimentazione).

Schlüter-RONDEC-AC (alluminio colorato):

La superficie in alluminio viene pretrattata e successivamente verniciata a polvere. Il colore del trattamento è stabile e resistente sia ai raggi UV che agli agenti atmosferici. I profili devono essere protetti contro graffi e sfregamenti.

Schlüter-RONDEC-TS (alluminio con finitura „tuscany“), imita la superficie della pietra naturale. Variazioni nel colore e nella struttura sono quindi voluti. (Per ulteriori informazioni, vedere la sezione Schlüter-RONDEC-AC).



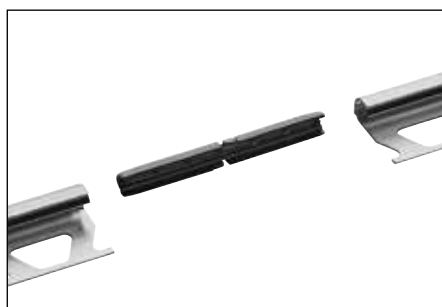
Il RONDEC-AC è incluso nella nuova serie MyDesign by Schlüter-Systems* e può essere realizzato in ben 190 colori della palette RAL-Classic oppure può essere personalizzato con stampe digitali a vostra scelta. (per ulteriori caratteristiche vedi RONDEC-AC).

*Per qualsiasi domanda sul nuovo sistema MyDesign by Schlüter-Systems potete inoltre rivolgervi ai nostri consulenti ed al nostro ufficio tecnico che sono sempre a vostra disposizione.

Nota: diverse tecnologie di produzione possono determinare differenze di tonalità tra profili e pezzi speciali (es.: angolari).



Schlüter®-RONDEC-A (ACGB)



Schlüter®-RONDEC-AV (Connettore per profili in alluminio)



Panoramica dei prodotti:

Schlüter®-RONDEC-PRO

PRO = PVC colorato

Lunghezza disponibile: 2,5 m, 3 m

H = mm	6	8	10	11	12,5
AP	•	•	•		
BH	•	•	•		
BW	•	•	•	•	•
CA	•	•	•		
G	•	•	•		
GS	•	•	•	•	•
HB	•	•	•		
HG	•	•	•		
NB	•	•	•		
PG	•	•	•	•	•
SP	•	•	•	•	•
W	•	•	•	•	•
Angolo esterno	•	•	•	•	•
Angolo interno	•	•	•	•	•

Schlüter®-RONDEC-PRG

PRG = PVC colorato

Lunghezza disponibile: 2,5 m, 3 m

H = mm	6	8	10	12,5
BW	•	•	•	•
PG	•	•	•	•
W	•	•	•	•
Angolo esterno	•	•	•	•
Angolo interno	•	•	•	•



Schlüter®-RONDEC-PRO

Schlüter®-RONDEC-AC

AC = Alluminio colorato

Lunghezza disponibile: 2,5 m

H = mm	6	8	10	11	12,5
BH	•	•	•	•	•
BW	•	•	•	•	•
C/A	•	•	•	•	•
G	•	•	•		•
GM	•	•	•		•
GS	•	•	•		•
HB	•	•	•		•
HG	•	•	•		•
PG	•	•	•	•	•
W	•	•	•	•	•
MBW	•	•	•	•	•
MGS	•	•	•	•	•
Angolo esterno	•	•	•	•	•
Angolo interno	•	•	•	•	•
Innesto	•	•	•		•

Schlüter®-RONDEC-AC

AC = Alluminio colorato

Lunghezza disponibile: 3 m

H = mm	6	8	10	11	12,5
BW	•	•	•	•	•
C/A	•	•	•	•	•
PG	•	•	•	•	•
W	•	•	•	•	•
MBW	•	•	•	•	•
MGS	•	•	•	•	•
Angolo esterno	•	•	•	•	•
Angolo interno	•	•	•	•	•
Innesto	•	•	•		•

Schlüter®-RONDEC-MC

MC = ottone cromato

Lunghezza disponibile: 2,5 m

Material	MC
H = 6 mm	•
H = 8 mm	•
H = 10 mm	•
H = 11 mm	•
H = 12,5 mm	•
Angolo esterno	•
Angolo interno	•

Schlüter®-RONDEC-A anodizzato

AE = alluminio anodizzato; ACG = alluminio cromato lucido; ACGB = alluminio cromato spazzolato; AM = alluminio ottonato anodizzato; AMG = alluminio ottonato lucido; AMGB = alluminio ottonato spazzolato; AK = alluminio ramato anodizzato; AKG = alluminio ramato lucido; AKGB = alluminio ramato spazzolato; AT = alluminio effetto titanio anodizzato; ATG = alluminio effetto titanio lucido; ATGB = alluminio effetto titanio spazzolato; AGSB = alluminio nero grafite spazzolato

Lunghezza disponibile: 2,5 m

Materiale	AE	ACG	ACGB	AM	AMG	AMGB	AK	AKG	AKGB	AT	ATG	ATGB	AGSB
H = 6 mm	•	•	•	•	•	•	•	•	•	•	•	•	•
H = 8 mm	•	•	•	•	•	•	•	•	•	•	•	•	•
H = 9 mm	•	•	•										
H = 10 mm	•	•	•	•	•	•	•	•	•	•	•	•	•
H = 11 mm	•	•	•										
H = 12,5 mm	•	•	•	•	•	•	•	•	•	•	•	•	•
H = 15 mm	•	•	•										
Angolo esterno	•	•	•	•	•	•	•	•	•	•	•	•	•
Angolo interno	•	•	•	•	•	•	•	•	•	•	•	•	•
Innesto	•	•	•	•	•	•	•	•	•	•	•	•	•

Nota: i connettori sono disponibili per i profili h. 6, 8, 10, 11 e 12,5 mm



Schlüter®-RONDEC-A anodizzato

AE = alluminio anodizzato; ACG = alluminio cromato lucido;

Lunghezza disponibile: 3 m

H = mm	6	8	10	11	12,5
AE	•	•	•	•	•
ACG	•	•	•	•	•
Angolo esterno	•	•	•	•	•
Angolo interno	•	•	•	•	•
Innesto	•	•	•	•	•

Schlüter®-RONDEC-TS

TS= Alluminio con finitura a rilievo TRENDLINE

Lunghezza disponibile: 2,5 m, 3 m

H = mm	6	8	10	11	12,5
TSI	•	•	•	•	•
TSC	•	•	•	•	•
TSBG	•	•	•	•	•
TSB	•	•	•	•	•
TSSG	•	•	•	•	•
TSG	•	•	•	•	•
TSOB	•	•	•	•	•
TSLA	•	•	•	•	•
TSDA	•	•	•	•	•
TSR	•	•	•	•	•
Angolo esterno	•	•	•	•	•
Angolo interno	•	•	•	•	•
Innesto	•	•	•	•	•

Schlüter®-RONDEC-E

E = acciaio inossidabile V2A (o tipo 304); EP = acciaio inossidabile V2A (o tipo 304) lucidato; EB = acciaio inossidabile V2A (o tipo 304) spazzolato; EV4A = acciaio inossidabile V4A (o tipo 316)

Lunghezza disponibile: 2,5 m

H = mm	4,5	6	7	8	9	10	11	12,5	15
E	•	•	•	•	•	•	•	•	•
EP	•	•	•	•	•	•	•	•	•
EB	•	•	•	•	•	•	•	•	•
EV4A	•	•	•	•	•	•	•	•	•
Angolo esterno	•	•	•	•	•	•	•	•	•
Angolo interno	•	•	•	•	•	•	•	•	•
Innesto	•	•	•	•	•	•	•	•	•
Terminale EB*	•	•	•	•	•	•	•	•	•

Nota: Gli angoli esterni sono disponibili in metallo con finitura imitazione acciaio e in acciaio pieno tipo V2A o V4A.

Gli angoli interni solo in metallo con finitura imitazione acciaio.

*I terminali -EB sono utilizzabili con Schlüter®-RONDEC-E ed -EP.

Lunghezza disponibile: 1 m, 3 m

H = mm	6	8	10	11	12,5
E	•	•	•	•*	•

*Disponibile solo in barre lunghe 3 m

Colori:

- AP = albicocca
- BH = bahama
- BW = bianco segnale
- CA = caramello
- C/A = MyDesign by Schlüter-Systems*
- G = grigio
- GM = grigio metallo
- GS = nero
- HB = beige chiaro
- HG = grigio chiaro
- NB = nocciola
- PG = grigio pastello
- SP = pesca chiaro
- W = bianco puro
- MBW = alluminio con finitura a rilievo, bianco matt
- MGS = alluminio con finitura a rilievo, nero matt
- TSI = alluminio con finitura a rilievo, avorio
- TSC = alluminio con finitura a rilievo, sabbia
- TSBG = alluminio con finitura a rilievo, greige
- TSB = alluminio con finitura a rilievo, beige
- TSSG = alluminio con finitura a rilievo, grigio sasso
- TSG = alluminio con finitura a rilievo, grigio
- TSOB = alluminio con finitura a rilievo, bronzo
- TSLA = alluminio con finitura a rilievo, canna di fucile
- TSDA = alluminio con finitura a rilievo, antracite
- TSR = alluminio con finitura a rilievo, ruggine

* colorazioni o stampe personalizzate



Schlüter®-RONDEC-TS (TSOB)



Schlüter®-RONDEC Angoli interni ed esterni



Schlüter®-RONDEC-E



Schlüter®-RONDEC-EV (Connettore per profili in acciaio)

Schlüter®-RONDEC-EB/EK
Terminale in acciaio inossidabile spazzolato per RONDEC-E ed -EB

Posa

1. Scegliere l'altezza del profilo Schlüter-RONDEC in funzione dello spessore della piastrella e della tipologia di posa.
2. Applicare con una spatola dentata il collante per ceramica nel punto in cui deve essere delimitato il rivestimento. Nel caso in cui Schlüter-RONDEC debba essere posizionato sugli spigoli esterni di pareti, è necessario completare dapprima il rivestimento di una parete e successivamente applicare il collante nella zona d'angolo della seconda parete.
3. Inserire ed allineare Schlüter-RONDEC nello strato del collante con l'aletta di fissaggio traforata.
4. Riempire con il collante l'aletta di fissaggio traforata e lo spazio all'interno del profilo con la colla.
5. Posare le piastrelle adiacenti, possibilmente a letto pieno, ed allinearle in modo tale che la parte superiore del profilo chiuda a raso della piastrella.
Avvertenza: Per compensare le tolleranze dimensionali del materiale di rivestimento, il profilo può essere leggermente sporgente o incassato. Nell'utilizzo a pavimento il profilo non può risultare più alto della superficie del rivestimento, è preferibile piuttosto che sia fino ad 1 mm più basso.
6. Grazie al distanziatore si delinea nelle vicinanze tra profilo e piastrella una fuga regolare di 1,5 mm che verrà poi riempita completamente con l'apposito stucco. Lasciare una fuga delle stesse dimensioni anche quando si utilizza il profilo in acciaio inossidabile, in ottone e modello PRG privi di distanziatore.
7. Trattare le superfici delicate dei profili con materiali ed attrezzi che non lascino tracce di abrasione o provochino deterioramenti. Rimuovere immediatamente residui di malta, stucco o collante.
8. Per gli spigoli interni od esterni sono disponibili pezzi angolari abbinati.

Nota

Il profilo Schlüter-RONDEC non necessita di particolare cura o manutenzione.

Per le superfici delicate non utilizzare detergenti abrasivi.

Eventuali danneggiamenti arrecati alla superficie anodizzata possono essere corretti solamente provvedendo alla verniciatura della superficie stessa. L'acciaio inossidabile può essere lucidato utilizzando una pasta abrasiva, tipo Schlüter-CLEAN-CP.

Le superfici in acciaio inox, a contatto con agenti atmosferici o aggressivi, devono essere periodicamente pulite facendo uso di detergenti delicati.

Una pulizia regolare non permette solamente di dare all'acciaio inox un aspetto brillante, ma previene anche il pericolo di corrosione.

Il detergente adeguato per la pulizia deve essere privo di acido cloridrico e di acido fluoridrico. Il contatto con altri metalli, come ad esempio l'acciaio non inox, è da evitare, poiché può portare alla formazione di ruggine.

Ciò vale anche per gli utensili come le spatole o la lana di acciaio impiegati, ad esempio, per eliminare i residui di malta.

Particolare attenzione è da prestare in caso di utilizzo di dischi abrasivi ("flex") nella vicinanza dei profili.

La scia di scintille creata da questo tipo di macchinari può danneggiare il profilo e può "importare" punti di ruggine.

**Esempio di testo per capitolato:**

Fornitura di _____ m Schlüter-RONDEC con aletta di fissaggio laterale a fori trapezoidali e superficie a vista arrotondata quale profilo di chiusura o parasigolo posato a regola d'arte. L'applicazione dei pezzi speciali per spigoli esterni e/o interni

- è inclusa nel prezzo unitario.
- sarà calcolata a parte.

L'installazione verrà eseguita seguendo le indicazioni del produttore.

Materiali/Finiture:

- - MC = ottone cromato
- - E = acciaio inossidabile V2A (o tipo 304)
- - EP = acciaio inoss. V2A (o tipo 304) lucidato
- - EB = acciaio inoss. V2A (o tipo 304) spazzolato
- - EV4A = acciaio inoss. V4A (o tipo 316)
- - AE = alluminio anodizzato
- - ACG = alluminio cromato lucido
- - ACGB = alluminio cromato spazzolato
- - AM = alluminio ottonato anodizzato
- - AMG = alluminio ottonato lucido
- - AMGB = alluminio ottonato spazzolato
- - AK = alluminio ramato anodizzato
- - AKG = alluminio ramato lucido
- - AKGB = alluminio ramato spazzolato
- - AT = allu. effetto titanio anodizzato
- - ATG = alluminio effetto titanio lucido
- - ATGB = allu. effetto titanio apazzolato
- - AGSB = alluminio nero grafite spazzolato
- - TS = alluminio con finitura a rilievo
- - AC = alluminio colorato
- - C/A = MyDesign by Schlüter-Systems
- - PRO = PVC colorato
- - PRG = PVC colorato

Altezza del profilo: _____ mm

Colore: _____

Codice articolo: _____

Materiale: _____ €/m

Posa: _____ €/m

Prezzo complessivo: _____ €/m